

Вентилятор радиальный ВР 80-75-6,3, исполнение 1

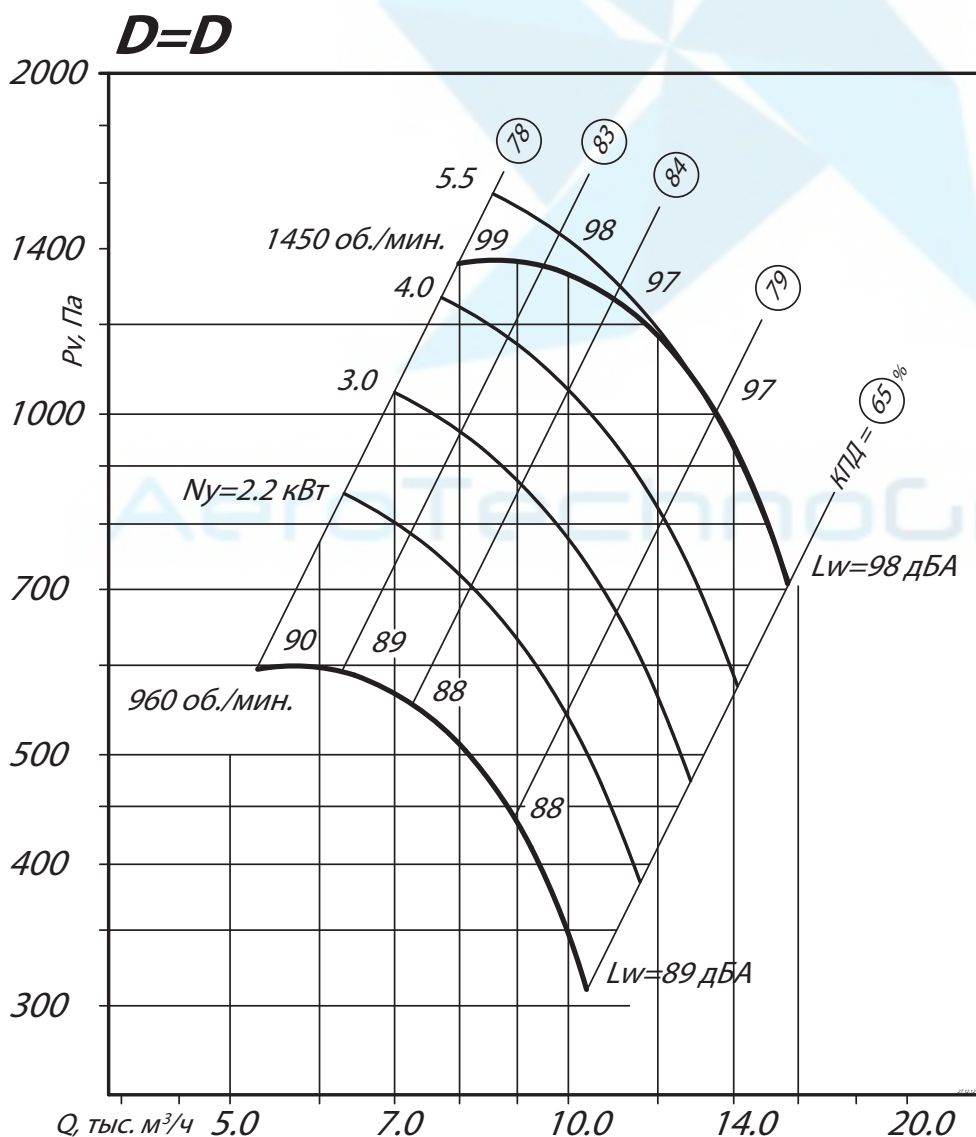
Общеобменная вентиляция

ТЕХНИЧЕСКИЕ ХАРАКТЕРИСТИКИ ВР 80-75-6,3, исполнение 1

Марка вентилятора	Конструктивное исполнение	Относительный диаметр колеса	Электродвигатель			Параметры в рабочей зоне		Масса*, кг	Виброизоляторы	
			Частота вращения, об/мин.	Установленная мощность, кВт	Тип электродвигателя	Производительность, 1000 м³/ч	Полное давление, Па		Марка	Количество в комплекте
ВР 80-75 №6,3	1	0,9	960	1,1	80B6	4,0-9,2	430-170	190	ДО-41	5
			1450	4,0	100L4	6,0-14,0	980-390	175		
		0,95	960	1,5	90L6	5,6-8,8	520-260	161		
			1450	5,5	112M4	8,5-12,8	1190-600	178		
		1	960	2,2	100L6	5,2-10,5	600-310	162		
			1450	7,5	132S4	8,0-15,8	1380-710	178		
		1,05	960	2,2	100L6	5,6-11,8	720-340	163		
			1450	7,5	132S4	8,5-17,8	1650-770	201		
		1,1	960	3,0	112MA6	5,85-12,0	830-400	180		
			1450	11,0	132M4	8,7-18,0	1900-900	201		

*При изменении типа двигателя масса может меняться

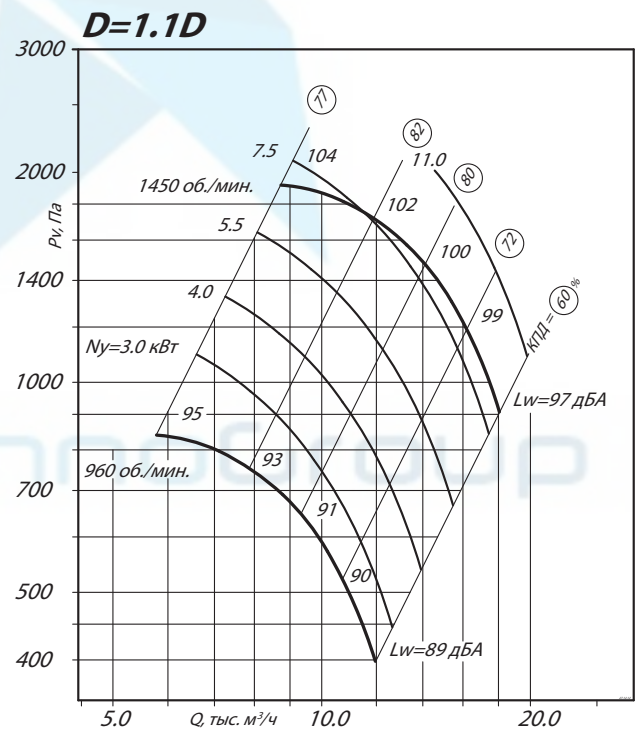
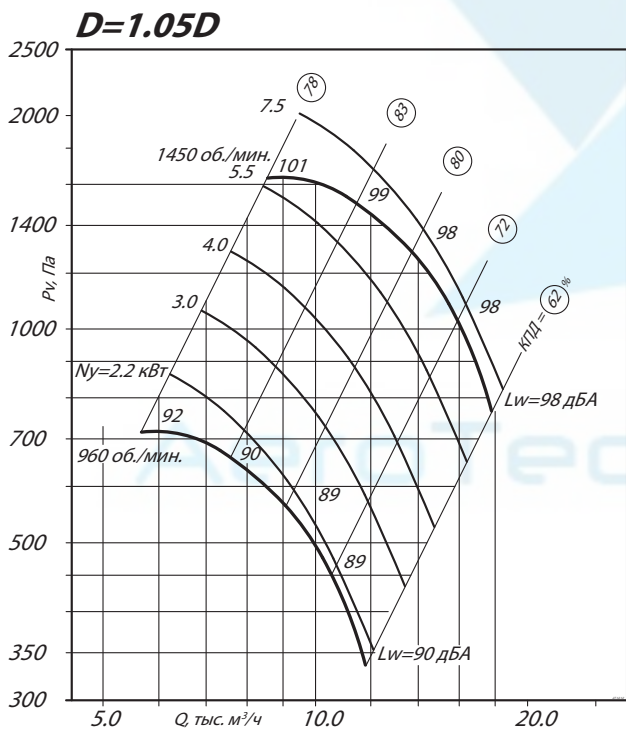
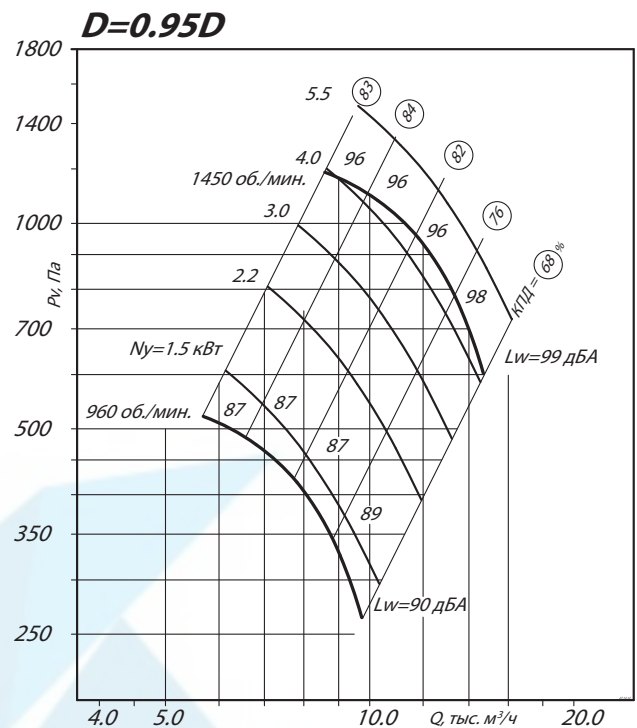
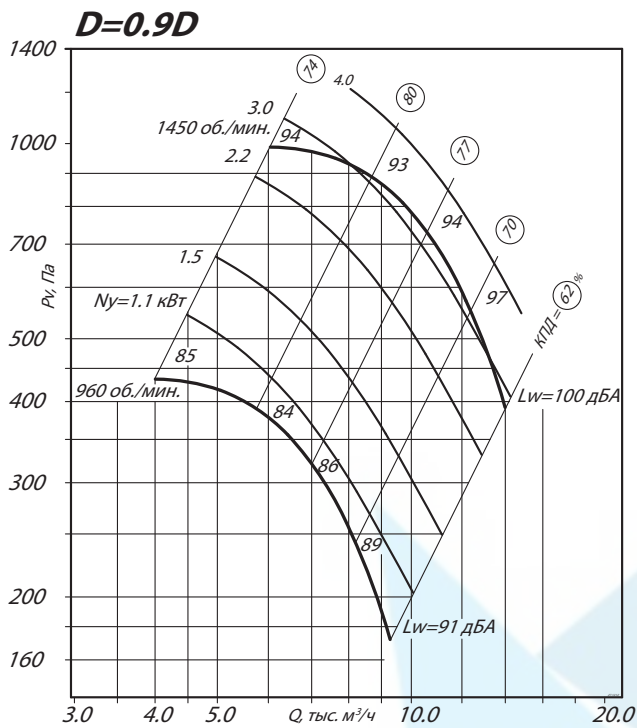
АЭРОДИНАМИЧЕСКИЕ ХАРАКТЕРИСТИКИ ВР 80-75-6,3, исполнение 1



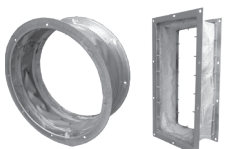
Вентилятор радиальный ВР 80-75-6,3, исполнение 1

АЭРОДИНАМИЧЕСКИЕ ХАРАКТЕРИСТИКИ ВР 80-75-6,3, исполнение 1

Общеобменная вентиляция



Аксессуары и комплектующие



Гибкие вставки



Виброизоляторы



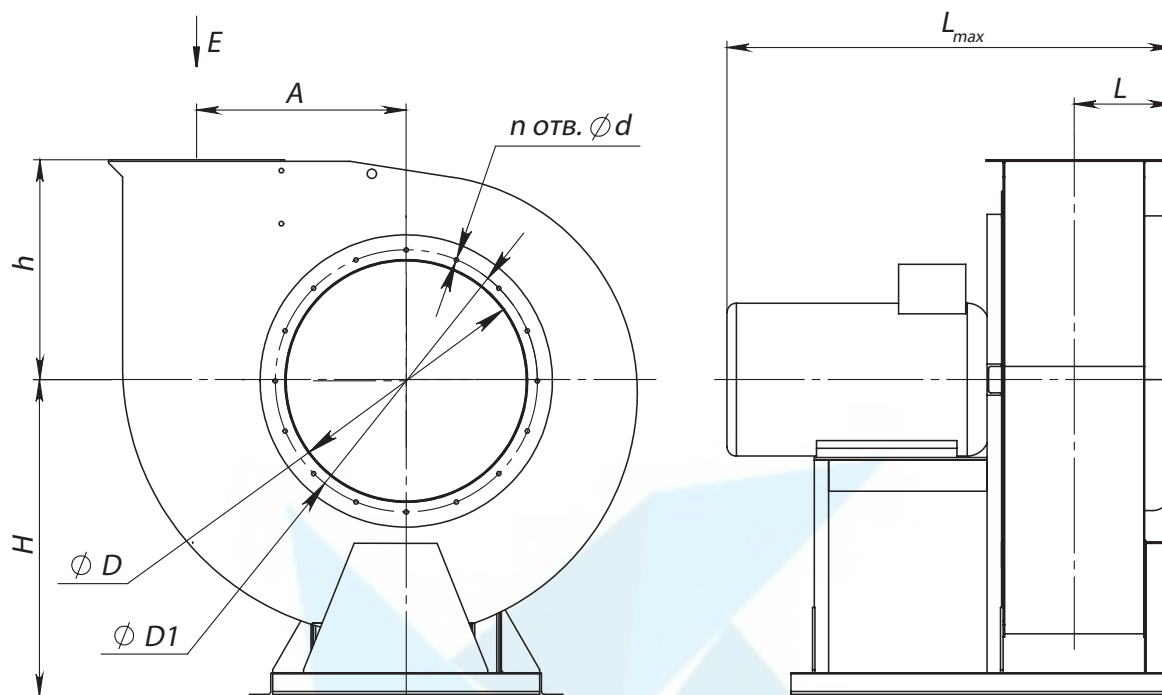
Преобразователи частоты



Клапаны

Вентилятор радиальный ВР 80-75-6,3, исполнение 1

ГАБАРИТНЫЕ И ПРИСОЕДИНИТЕЛЬНЫЕ РАЗМЕРЫ ВР 80-75-6,3, исполнение 1



Вид Е

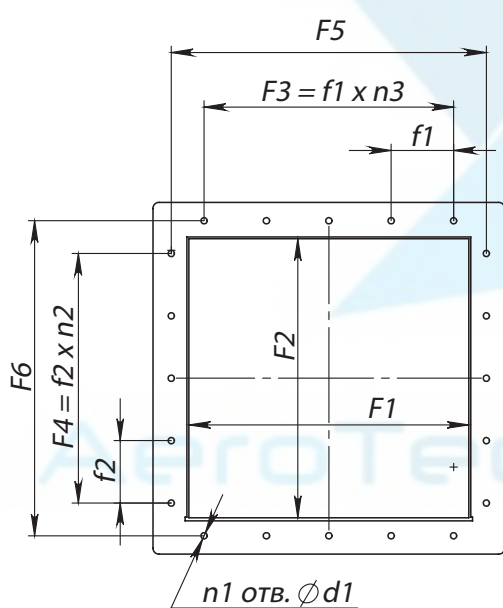
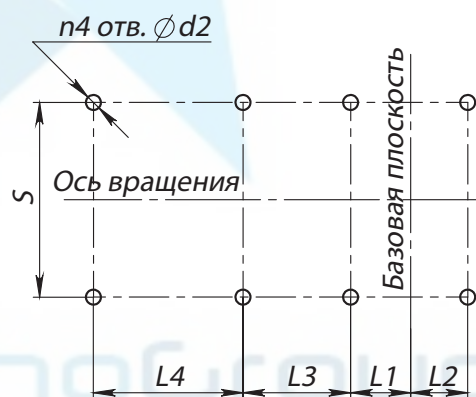


Схема расположения отверстий для крепления вентилятора



Конструкторский отдел оставляет за собой право для улучшения качества выпускаемой продукции вносить изменения размеров и комплектации без уведомления.

ГАБАРИТНО-ПРИСОЕДИНИТЕЛЬНЫЕ РАЗМЕРЫ ВР 80-75-6,3, исполнение 1

Типоразмер вентилятора	A, мм	D, мм	D1, мм	F1, мм	F2, мм	F3, мм	F4, мм	F5, мм	F6, мм	H, мм	L _{max} , мм	L, мм	L1, мм	L2, мм	L3, мм	L4, мм
ВР 80-75 №6,3	410	633	668	441	441	-	-	472	472	720	1002	299	395	125	-	-

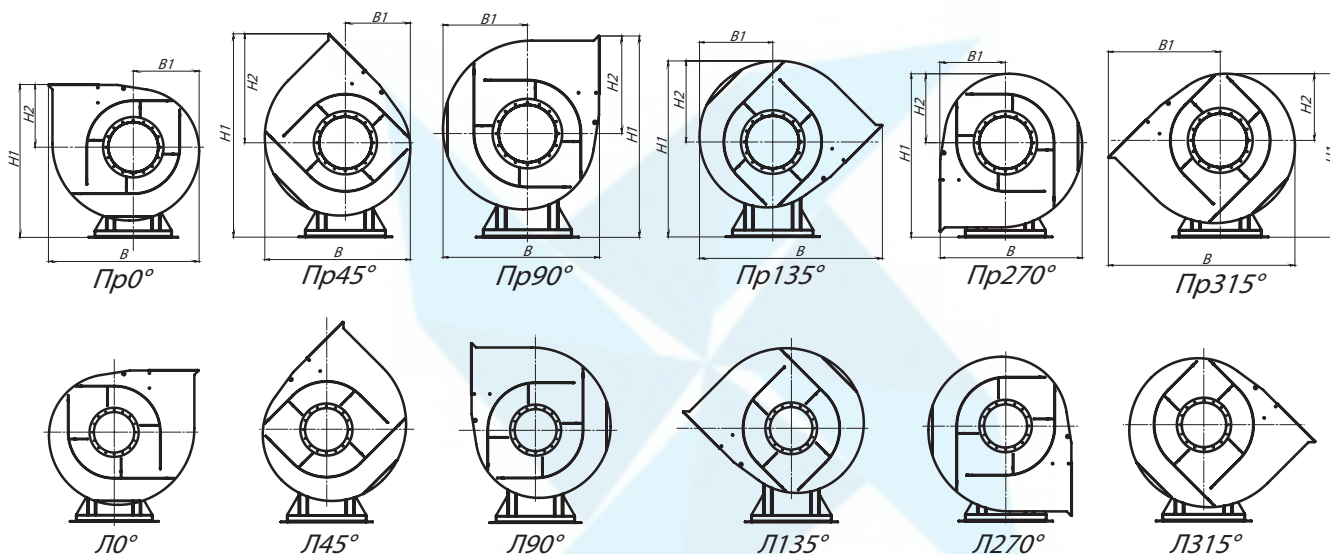
Типоразмер вентилятора	L5, мм	S, мм	S1, мм	S2, мм	d, мм	d1, мм	d2, мм	f1, мм	f2, мм	h, мм	n _{отв.} , ШТ	n1 _{отв.} , ШТ	n2 _{отв.} , ШТ	n3 _{отв.} , ШТ	n4 _{отв.} , ШТ
ВР 80-75 №6,3	-	460	-	-	10,5	10	14	-	-	420	8	4	-	-	4

Вентилятор радиальный ВР 80-75-6,3, исполнение 1

ГАБАРИТНО-ПРИСОЕДИНИТЕЛЬНЫЕ РАЗМЕРЫ ВР 80-75-6,3, исполнение 1, зависящие от положения корпуса

Типоразмер вентилятора	ПРО°/ЛО°				ПР45°/Л45°				ПР90°/Л90°			
	В, мм	В1, мм	Н1, мм	Н2, мм	В, мм	В1, мм	Н1, мм	Н2, мм	В, мм	В1, мм	Н1, мм	Н2, мм
ВР 80-75 №6,3	1138	478	1140	420	1037	438	1483	763	976	556	1380	660

Типоразмер вентилятора	ПР135°/Л135°				ПР270°/Л270°				ПР315°/Л315°			
	В, мм	В1, мм	Н1, мм	Н2, мм	В, мм	В1, мм	Н1, мм	Н2, мм	В, мм	В1, мм	Н1, мм	Н2, мм
ВР 80-75 №6,3	1279	516	1315	595	976	420	1198	478	1280	763	1159	439



АКУСТИЧЕСКИЕ ХАРАКТЕРИСТИКИ ВР 80-75-6,3, исполнение 1

Марка вентилятора	Конструктивное исполнение	Частота вращения, об/мин	Значение L _{p1} в октавных полосах f, Гц								L _{pa} , дБА
			63	125	250	500	1000	2000	4000	8000	
ВР 80-75 № 6,3	схема 1	1000	79	81	89	82	80	73	70	61	86
		1500	90	92	100	93	91	89	81	72	97

Акустические характеристики измерены со стороны нагнетания при номинальном режиме работы вентилятора. На стороне всасывания уровни звуковой мощности на 3 дБ ниже уровня, приведенных в таблице.

На границах рабочего участка аэродинамические уровни звуковой мощности на 3 дБ выше уровня звуковой мощности, соответствующего номинальному режиму работы вентилятора.

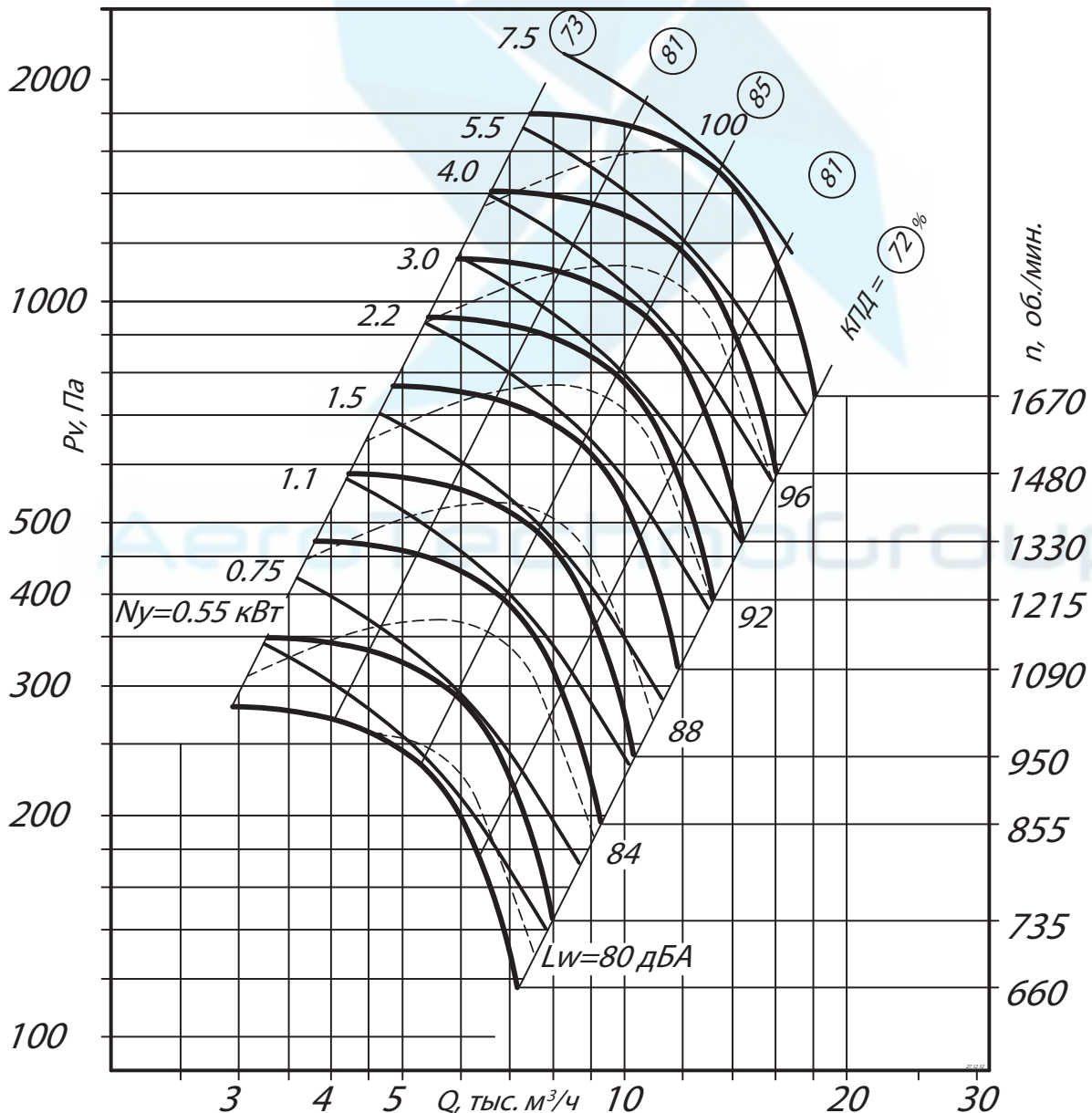
Вентилятор радиальный ВР 80-75-6,3, исполнение 5

ТЕХНИЧЕСКИЕ ХАРАКТЕРИСТИКИ ВР 80-75-6,3, исполнение 5

Марка вентилятора	Конструктивное исполнение	Относительный диаметр колеса	Частота вращения РК, об/мин.	Электродвигатель		Параметры в рабочей зоне		Масса*, кг	Виброизоляторы	
				Установленная мощность, кВт	Тип электро-двигателя	Производительность, 1000 м³/ч	Полное давление, Па		Марка	Количество в комплекте
ВР 80-75 №6,3	5	1	660	0,55	подбор	2,9-7,1	275-118	218	Д0-41	6
			735	0,75	подбор	3,25-8,0	350-144	229		
			855	1,1	подбор	3,75-9,2	470-198	237		
			950	1,5	подбор	4,25-10,8	580-245	243		
			1090	2,2	подбор	4,8-12,0	780-320	250		
			1215	3,0	подбор	5,25-13,0	950-400	268		
			1330	4,0	подбор	6,0-14,2	1180-470	264		
			1670	7,5	подбор	7,3-18,0	1800-750	281		

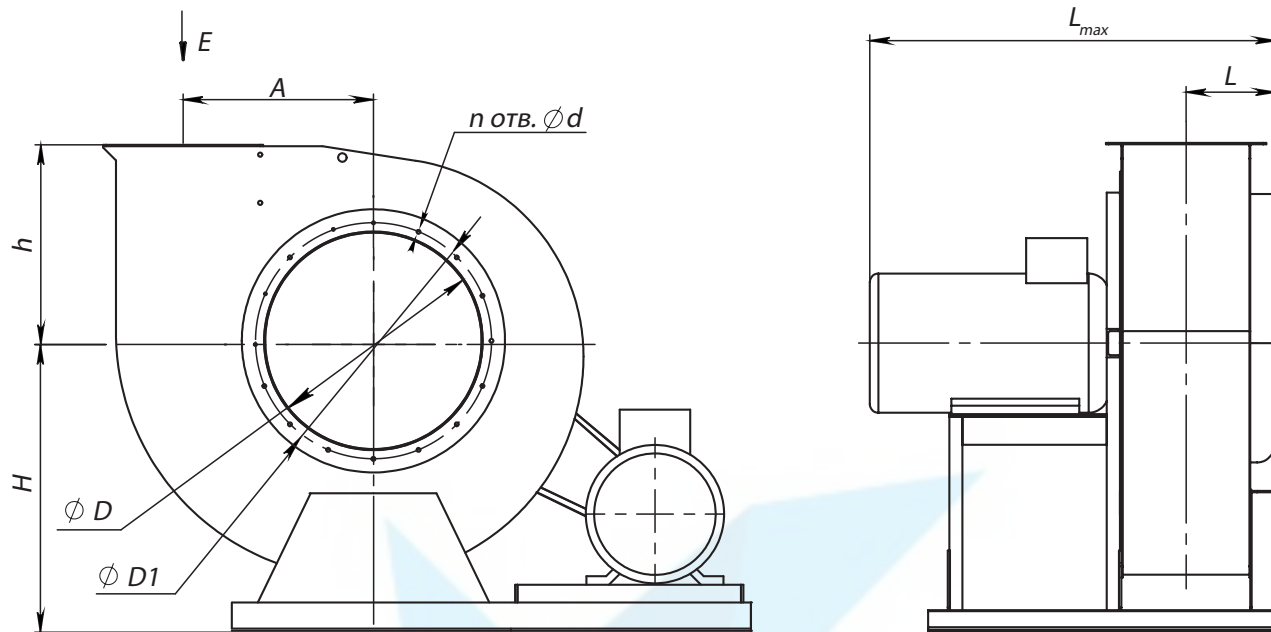
*При изменении типа двигателя масса может меняться

АЭРОДИНАМИЧЕСКИЕ ХАРАКТЕРИСТИКИ ВР 80-75-6,3, исполнение 5



Вентилятор радиальный ВР 80-75-6,3, исполнение 5

ГАБАРИТНЫЕ И ПРИСОЕДИНИТЕЛЬНЫЕ РАЗМЕРЫ ВР 80-75-6,3, исполнение 5



Вид Е

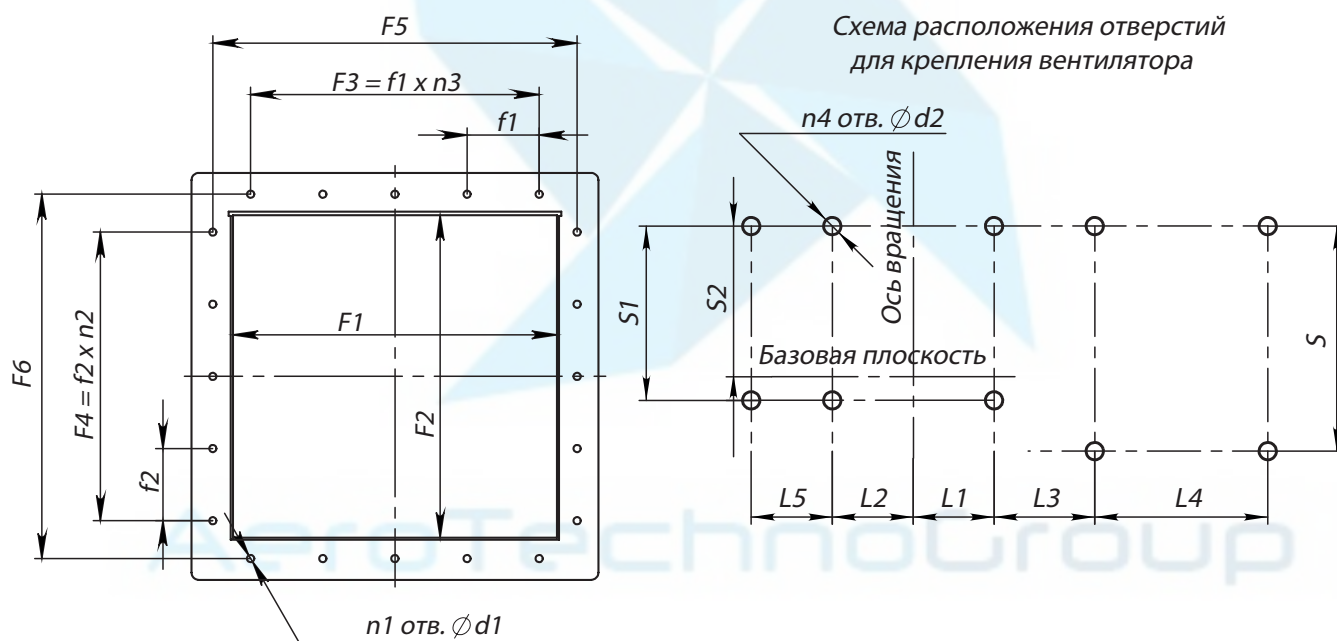


Схема расположения отверстий для крепления вентилятора

Конструкторский отдел оставляет за собой право для улучшения качества выпускаемой продукции вносить изменения размеров и комплектации без уведомления.

ГАБАРИТНО-ПРИСОЕДИНИТЕЛЬНЫЕ РАЗМЕРЫ ВЕНТИЛЯТОРА ВР 80-75-6,3, исполнение 5

Типоразмер вентилятора	A, мм	D, мм	D1, мм	F1, мм	F2, мм	F3, мм	F4, мм	F5, мм	F6, мм	H, мм	L _{max} , мм	L, мм	L1, мм	L2, мм	L3, мм	L4, мм
ВР 80-75 №6,3	410	633	668	441	441	-	-	472	472	720	1202	299	229	229	602	-

Типоразмер вентилятора	L5, мм	S, мм	S1, мм	S2, мм	d, мм	d1, мм	d2, мм	f1, мм	f2, мм	h, мм	n _{отв.} , шт	n1 _{отв.} , шт	n2 _{отв.} , шт	n3 _{отв.} , шт	n4 _{отв.} , шт
ВР 80-75 №6,3	-	977	460	206	10,5	10	14	-	-	420	8	4	-	-	6

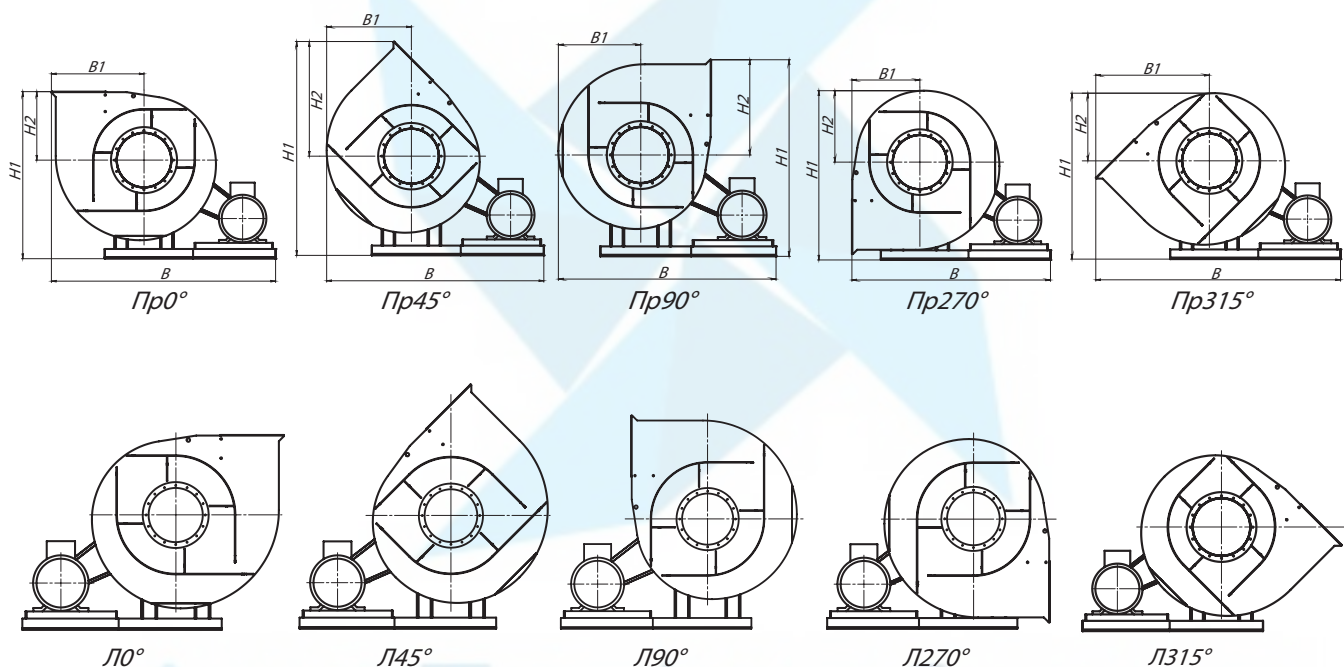
Вентилятор радиальный ВР 80-75-6,3, исполнение 5

Общественная вентиляция

ГАБАРИТНО-ПРИСОЕДИНИТЕЛЬНЫЕ РАЗМЕРЫ ВЕНТИЛЯТОРА ВР 80-75-6,3, исполнение 5, зависящие от положения корпуса

Типоразмер вентилятора	Пр0°/Л0°				Пр45°/Л45°				Пр90°/Л90°			
	В, мм	В1, мм	Н1, мм	Н2, мм	В, мм	В1, мм	Н1, мм	Н2, мм	В, мм	В1, мм	Н1, мм	Н2, мм
ВР 80-75 №6,3	1512	660	1140	420	1446	595	1483	763	1407	556	1380	660

Типоразмер вентилятора	Пр135°/Л135°				Пр270°/Л270°				Пр315°/Л315°			
	В, мм	В1, мм	Н1, мм	Н2, мм	В, мм	В1, мм	Н1, мм	Н2, мм	В, мм	В1, мм	Н1, мм	Н2, мм
ВР 80-75 №6,3	-	-	-	-	1271	420	1198	478	1614	763	1159	439



AeroTechnoGroup

Аксессуары и комплектующие



Гибкие вставки



Виброизоляторы



Преобразователи частоты



Клапаны

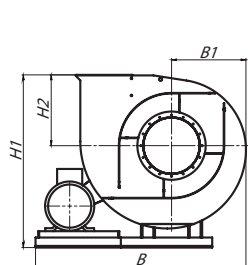


Вентилятор радиальный ВР 80-75-6,3, исполнение 5

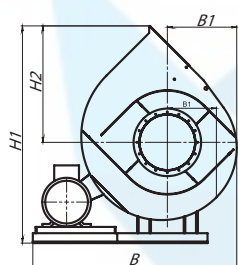
ГАБАРИТНО-ПРИСОЕДИНИТЕЛЬНЫЕ РАЗМЕРЫ ВЕНТИЛЯТОРА ВР 80-75-6,3, исполнение 5 (спец.), зависящие от положения корпуса

Типоразмер вентилятора	ПРО°/ЛО°/СПЕЦ				ПР45°/Л45°/СПЕЦ				ПР90°/Л90°/СПЕЦ			
	В, мм	В1, мм	Н1, мм	Н2, мм	В, мм	В1, мм	Н1, мм	Н2, мм	В, мм	В1, мм	Н1, мм	Н2, мм
ВР 80-75 №6,3	1328	477	1140	420	1288	437	1483	763	1271	420	1380	660

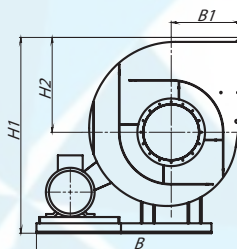
Типоразмер вентилятора	ПР135°/Л135°/СПЕЦ				ПР270°/Л270°/СПЕЦ				ПР315°/Л315°/СПЕЦ			
	В, мм	В1, мм	Н1, мм	Н2, мм	В, мм	В1, мм	Н1, мм	Н2, мм	В, мм	В1, мм	Н1, мм	Н2, мм
ВР 80-75 №6,3	1614	763	1315	595	-	-	-	-	-	-	-	-



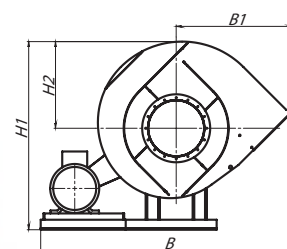
Пр0° - Спец.



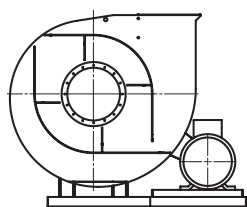
Пр45° - Спец.



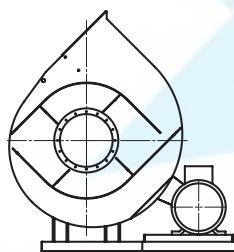
Пр90° - Спец.



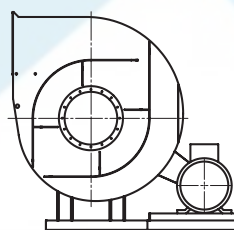
Пр135° - Спец.



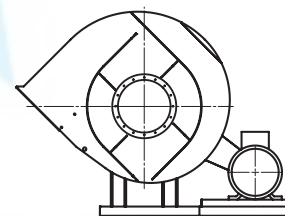
Л0° - Спец.



Л45° - Спец.



Л90° - Спец.



Л135° - Спец.