

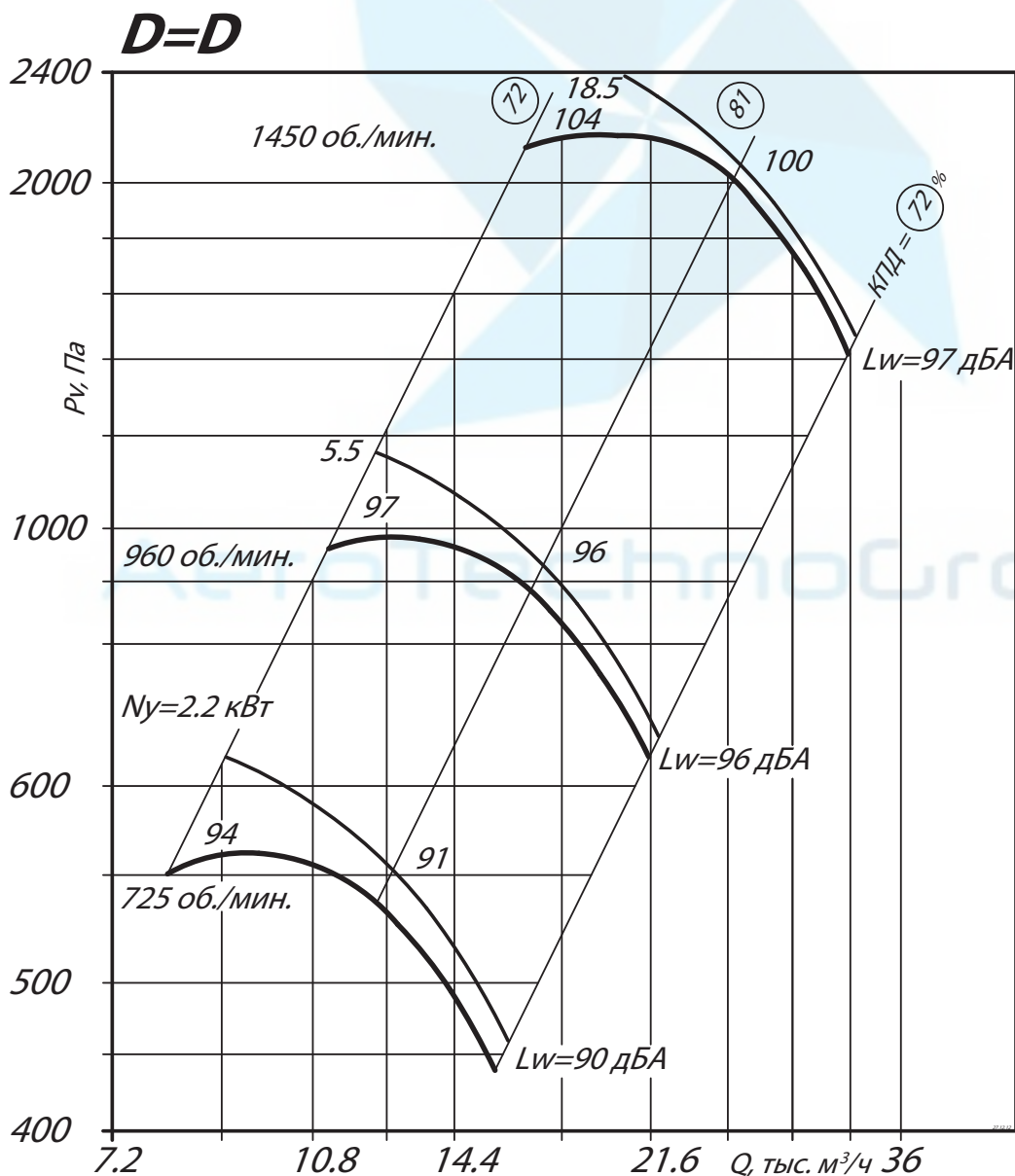
# Вентилятор радиальный ВР 80-75-8, исполнение 1

## ТЕХНИЧЕСКИЕ ХАРАКТЕРИСТИКИ ВР 80-75-8, исполнение 1

| Марка вентилятора | Конструктивное исполнение | Относительный диаметр колеса | Электродвигатель          |                             |                      | Параметры в рабочей зоне      |                     | Масса*, кг | Виброизоляторы |                        |
|-------------------|---------------------------|------------------------------|---------------------------|-----------------------------|----------------------|-------------------------------|---------------------|------------|----------------|------------------------|
|                   |                           |                              | Частота вращения, об/мин. | Установленная мощность, кВт | Тип электродвигателя | Производительность, 1000 м³/ч | Полное давление, Па |            | Марка          | Количество в комплекте |
| ВР 80-75 №8       | 1                         | 0,9                          | 960                       | 4,0                         | 112MB6               | 8,1-19,0                      | 700-275             | 250        | Д0-42          | 5                      |
|                   |                           |                              | 960                       | 5,5                         | 132S6                | 11,6-19,9                     | 840-435             | 270        |                |                        |
|                   |                           | 0,95                         | 725                       | 2,2                         | 112MA8               | 8,2-15,3                      | 520-380             | 254        |                |                        |
|                   |                           |                              | 960                       | 5,5                         | 132S6                | 11,1-21,6                     | 990-640             | 277        |                |                        |
|                   |                           | 1                            | 1450                      | 18,5                        | 160M4                | 17,1-32,4                     | 2150-1400           | 312        |                |                        |
|                   |                           |                              | 725                       | 3,0                         | 112MB8               | 8,8-16,0                      | 660-310             | 280        |                |                        |
|                   |                           | 1,05                         | 960                       | 7,5                         | 132M6                | 11,6-24,5                     | 1180-540            | 293        |                |                        |
|                   |                           |                              | 725                       | 4,0                         | 132S8                | 8,9-18,2                      | 780-360             | 325        |                |                        |
|                   |                           | 1,1                          | 960                       | 7,5                         | 132M6                | 11,8-17,8                     | 1350-1100           | 330        |                |                        |

\*При изменении типа двигателя масса может меняться

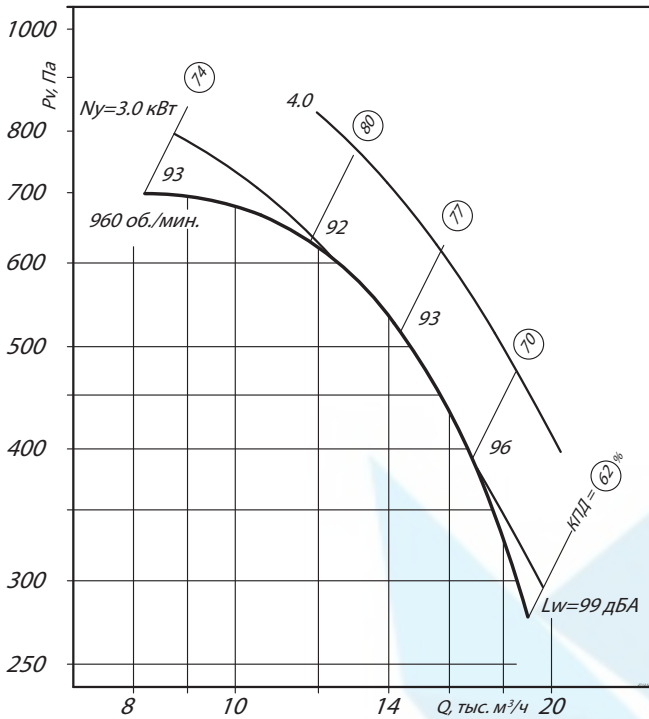
## АЭРОДИНАМИЧЕСКИЕ ХАРАКТЕРИСТИКИ ВР 80-75-8, исполнение 1



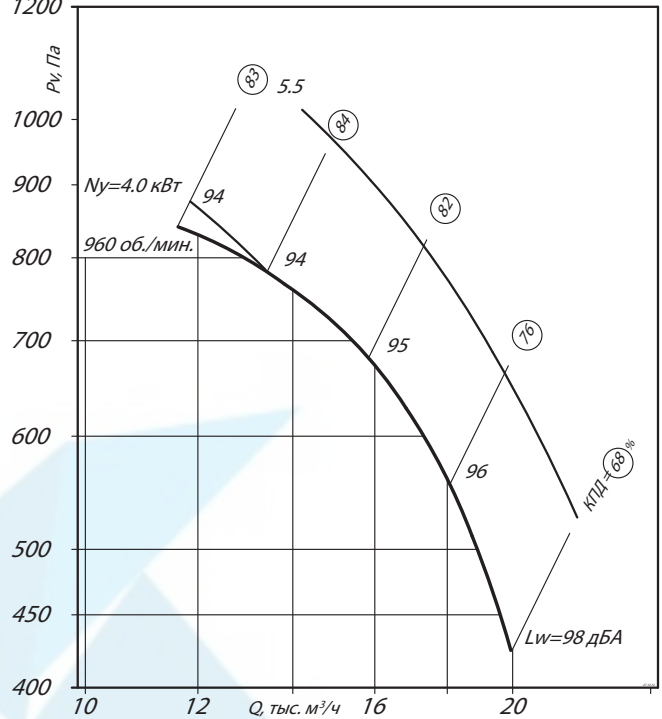
# Вентилятор радиальный ВР 80-75-8, исполнение 1

## АЭРОДИНАМИЧЕСКИЕ ХАРАКТЕРИСТИКИ ВР 80-75-8, исполнение 1

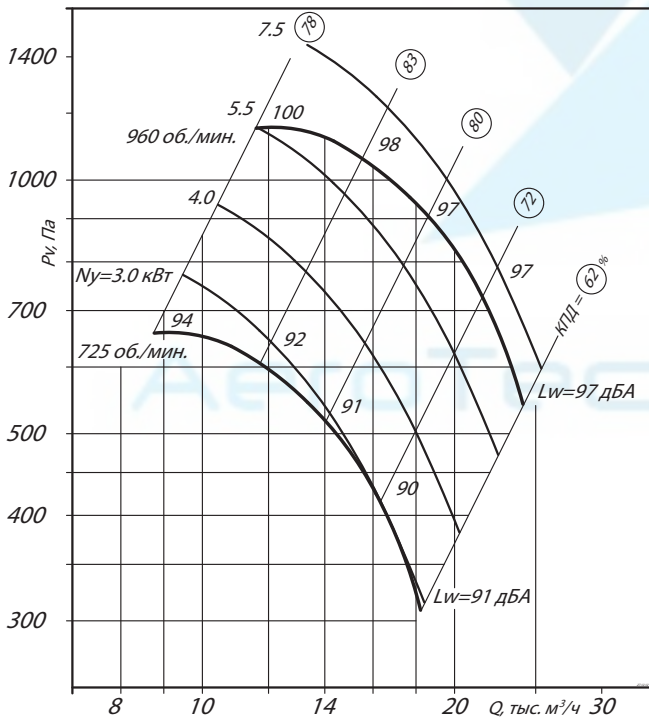
**D=0.9D**



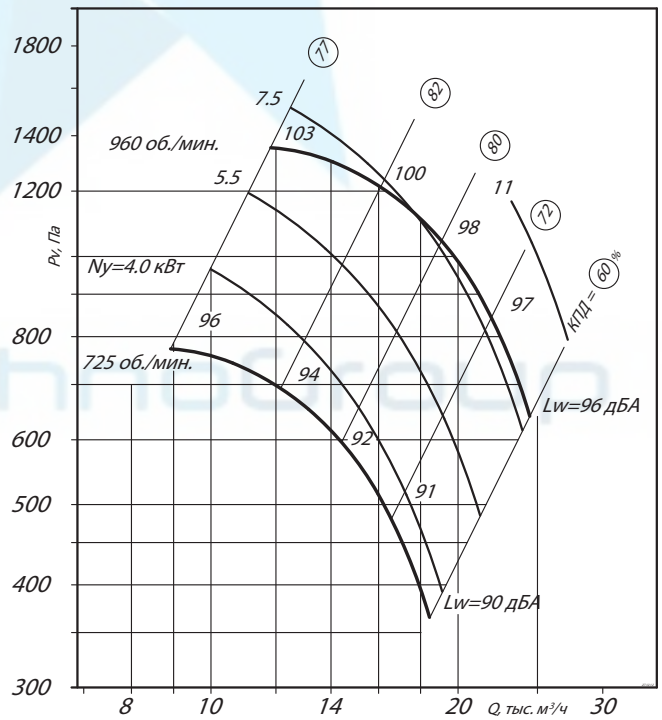
**D=0.95D**



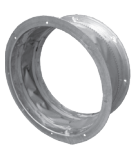
**D=1.05D**



**D=1.1D**



### Аксессуары и комплектующие



Гибкие вставки



Виброизоляторы



Преобразователи частоты

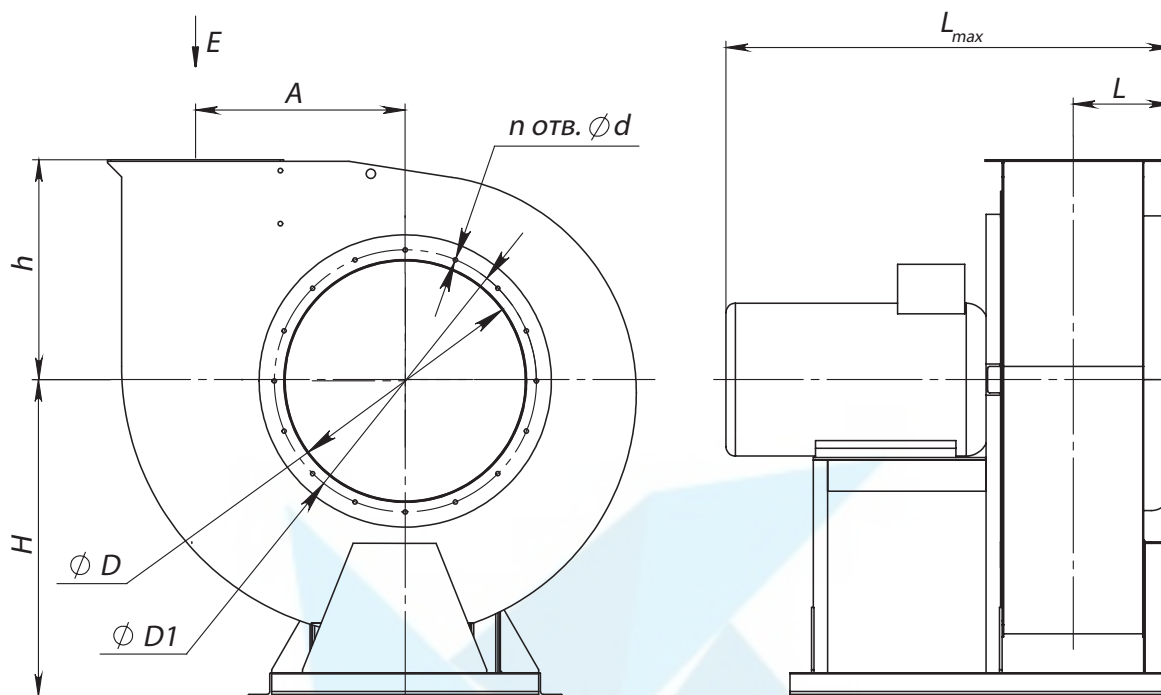


Клапаны



# Вентилятор радиальный ВР 80-75-8, исполнение 1

## ГАБАРИТНЫЕ И ПРИСОЕДИНИТЕЛЬНЫЕ РАЗМЕРЫ ВР 80-75-8, исполнение 1



Вид Е

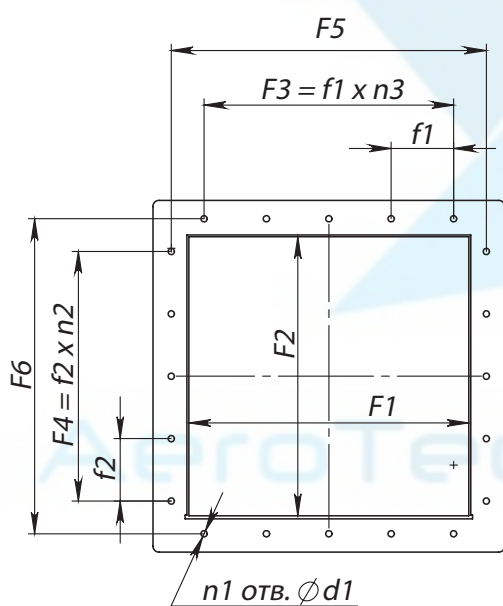
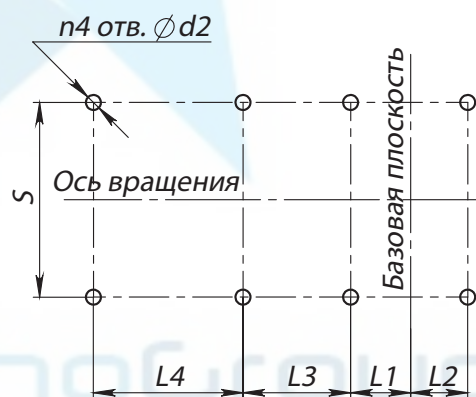


Схема расположения отверстий для крепления вентилятора



Конструкторский отдел оставляет за собой право для улучшения качества выпускаемой продукции вносить изменения размеров и комплектации без уведомления.

## ГАБАРИТНО-ПРИСОЕДИНИТЕЛЬНЫЕ РАЗМЕРЫ ВР 80-75-8, исполнение 1

| Типоразмер вентилятора | A, мм | D, мм | D1, мм | F1, мм | F2, мм | F3, мм | F4, мм | F5, мм | F6, мм | H, мм | L <sub>max</sub> , мм | L, мм | L1, мм | L2, мм | L3, мм | L4, мм |
|------------------------|-------|-------|--------|--------|--------|--------|--------|--------|--------|-------|-----------------------|-------|--------|--------|--------|--------|
| ВР 80-75 №8            | 520   | 802   | 840    | 560    | 560    | -      | -      | 592    | 592    | 905   | 1300                  | 388   | 465    | 135    | -      | -      |

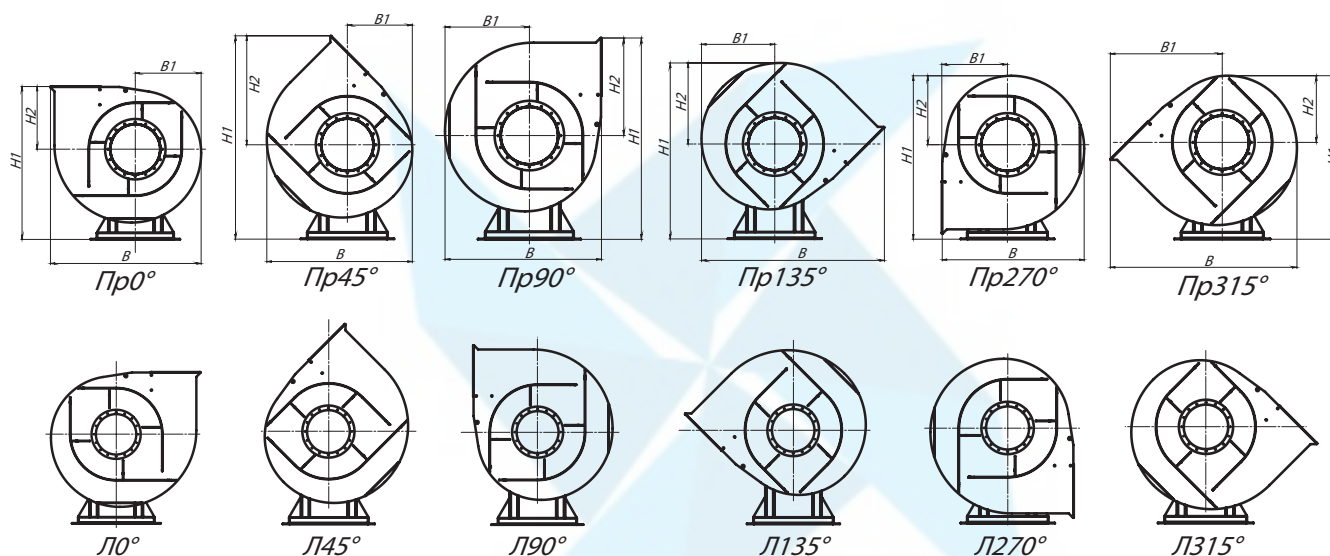
| Типоразмер вентилятора | L5, мм | S, мм | S1, мм | S2, мм | d, мм | d1, мм | d2, мм | f1, мм | f2, мм | h, мм | n <sub>отв.</sub> , шт | n1 <sub>отв.</sub> , шт | n2 <sub>отв.</sub> , шт | n3 <sub>отв.</sub> , шт | n4 <sub>отв.</sub> , шт |
|------------------------|--------|-------|--------|--------|-------|--------|--------|--------|--------|-------|------------------------|-------------------------|-------------------------|-------------------------|-------------------------|
| ВР 80-75 №8            | -      | 606   | -      | -      | 10,5  | 10     | 14     | -      | -      | 533   | 16                     | 4                       | -                       | -                       | 4                       |

# Вентилятор радиальный ВР 80-75-8, исполнение 1

## ГАБАРИТНО-ПРИСОЕДИНИТЕЛЬНЫЕ РАЗМЕРЫ ВР 80-75-8, исполнение 1, зависящие от положения корпуса

| Типоразмер вентилятора | ПРО°/ЛО° |        |        |        | ПР45°/Л45° |        |        |        | ПР90°/Л90° |        |        |        |
|------------------------|----------|--------|--------|--------|------------|--------|--------|--------|------------|--------|--------|--------|
|                        | В, мм    | В1, мм | Н1, мм | Н2, мм | В, мм      | В1, мм | Н1, мм | Н2, мм | В, мм      | В1, мм | Н1, мм | Н2, мм |
| <b>ВР 80-75 №8</b>     | 1436     | 606    | 1438   | 533    | 1309       | 555    | 1868   | 963    | 1273       | 704    | 1735   | 830    |

| Типоразмер вентилятора | ПР135°/Л135° |        |        |        | ПР270°/Л270° |        |        |        | ПР315°/Л315° |        |        |        |
|------------------------|--------------|--------|--------|--------|--------------|--------|--------|--------|--------------|--------|--------|--------|
|                        | В, мм        | В1, мм | Н1, мм | Н2, мм | В, мм        | В1, мм | Н1, мм | Н2, мм | В, мм        | В1, мм | Н1, мм | Н2, мм |
| <b>ВР 80-75 №8</b>     | 1618         | 655    | 1659   | 754    | 1238         | 533    | 1510   | 605    | 1618         | 963    | 1460   | 555    |



## АКУСТИЧЕСКИЕ ХАРАКТЕРИСТИКИ ВР 80-75-8, исполнение 1

| Марка вентилятора  | Конструктивное исполнение | Частота вращения, об/мин | Значение Lp1 в октавных полосах f, Гц |     |     |     |      |      |      |      | Lpa, дБА |
|--------------------|---------------------------|--------------------------|---------------------------------------|-----|-----|-----|------|------|------|------|----------|
|                    |                           |                          | 63                                    | 125 | 250 | 500 | 1000 | 2000 | 4000 | 8000 |          |
| <b>ВР 80-75 №8</b> | схема 1                   | 1000                     | 89                                    | 91  | 99  | 92  | 90   | 88   | 80   | 71   | 96       |

Акустические характеристики измерены со стороны нагнетания при номинальном режиме работы вентилятора. На стороне всасывания уровни звуковой мощности на 3 дБ ниже уровня, приведенных в таблице.

На границах рабочего участка аэродинамические уровни звуковой мощности на 3 дБ выше уровня звуковой мощности, соответствующего номинальному режиму работы вентилятора.

# Вентилятор радиальный ВР 80-75-8, исполнение 5

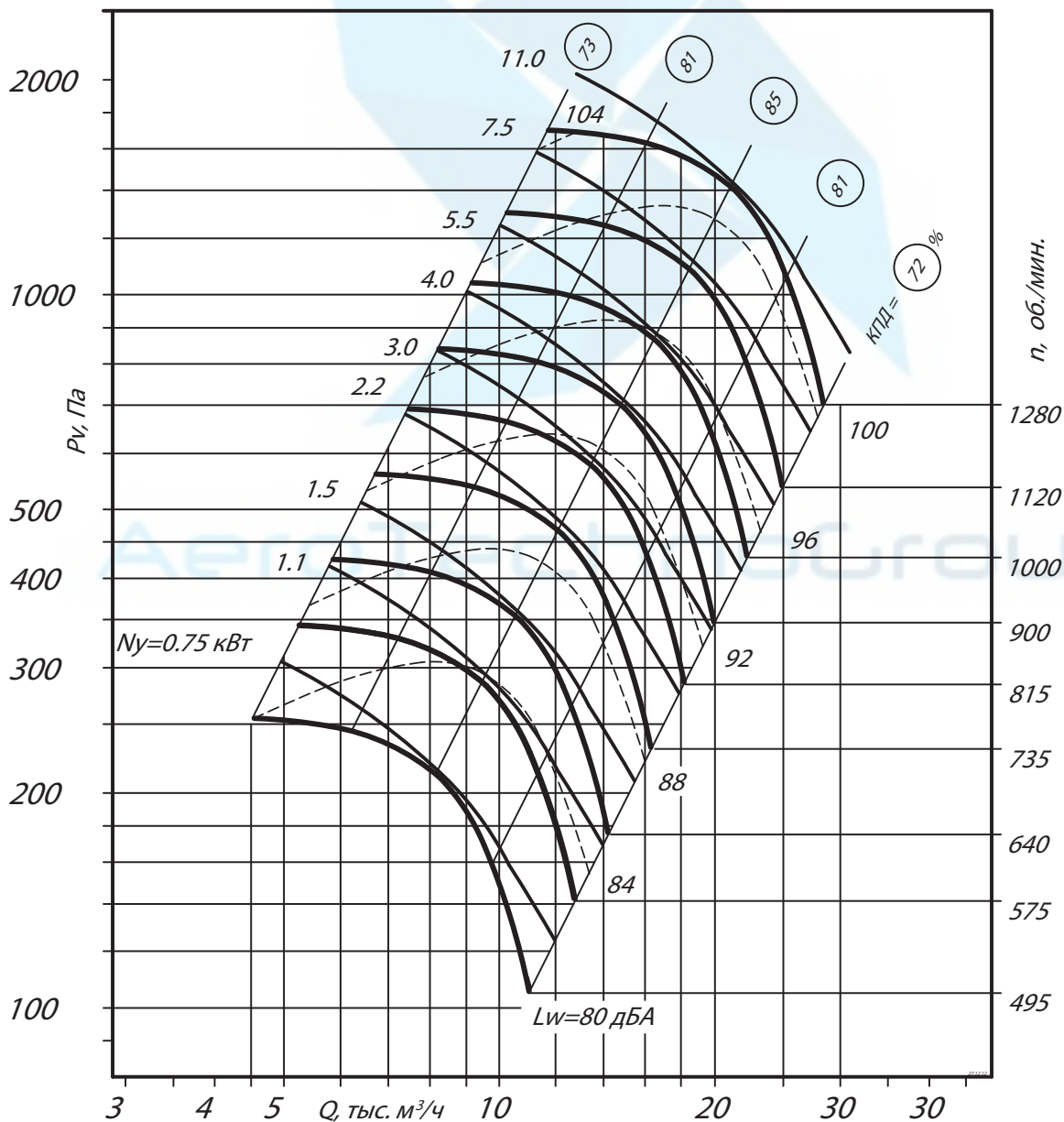
Общеобменная вентиляция

## ТЕХНИЧЕСКИЕ ХАРАКТЕРИСТИКИ ВР 80-75-8, исполнение 5

| Марка вентилятора | Конструктивное исполнение | Относительный диаметр колеса | Частота вращения РК, об/мин. | Электродвигатель            |                      | Параметры в рабочей зоне      |                     | Масса*, кг | Виброизоляторы |                        |
|-------------------|---------------------------|------------------------------|------------------------------|-----------------------------|----------------------|-------------------------------|---------------------|------------|----------------|------------------------|
|                   |                           |                              |                              | Установленная мощность, кВт | Тип электродвигателя | Производительность, 1000 м³/ч | Полное давление, Па |            | Марка          | Количество в комплекте |
| ВР 80-75 №8       | 5                         | 1                            | 495                          | 0,75                        | подбор               | 4,5-11,0                      | 253-108             | 318        | ДО-42          | 6                      |
|                   |                           |                              | 575                          | 1,1                         | подбор               | 5,2-12,8                      | 245-144             | 320        |                |                        |
|                   |                           |                              | 640                          | 1,5                         | подбор               | 5,8-14,1                      | 430-175             | 320        |                |                        |
|                   |                           |                              | 735                          | 2,2                         | подбор               | 6,8-16,1                      | 550-240             | 333        |                |                        |
|                   |                           |                              | 815                          | 3,0                         | подбор               | 7,4-18,0                      | 690-285             | 340        |                |                        |
|                   |                           |                              | 900                          | 4,0                         | подбор               | 8,2-20,0                      | 830-350             | 357        |                |                        |
|                   |                           |                              | 1000                         | 5,5                         | подбор               | 9,1-22,1                      | 1040-430            | 377        |                |                        |
|                   |                           |                              | 1120                         | 7,5                         | подбор               | 10,2-25,0                     | 1300-530            | 393        |                |                        |
|                   |                           |                              | 1280                         | 11,0                        | подбор               | 11,7-27,5                     | 1630-700            | 437        |                |                        |

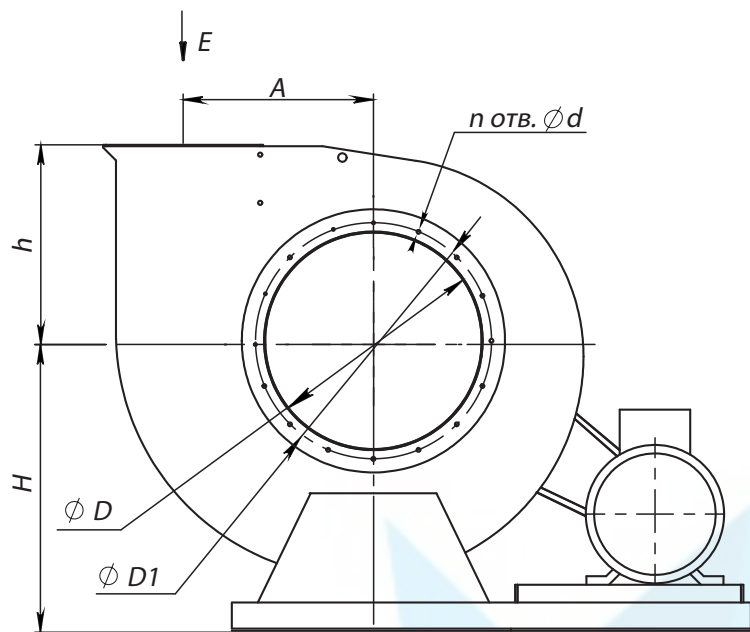
\*При изменении типа двигателя масса может меняться

## АЭРОДИНАМИЧЕСКИЕ ХАРАКТЕРИСТИКИ ВР 80-75-8, исполнение 5



# Вентилятор радиальный ВР 80-75-8, исполнение 5

## ГАБАРИТНЫЕ И ПРИСОЕДИНИТЕЛЬНЫЕ РАЗМЕРЫ ВР 80-75-8, исполнение 5



Вид Е

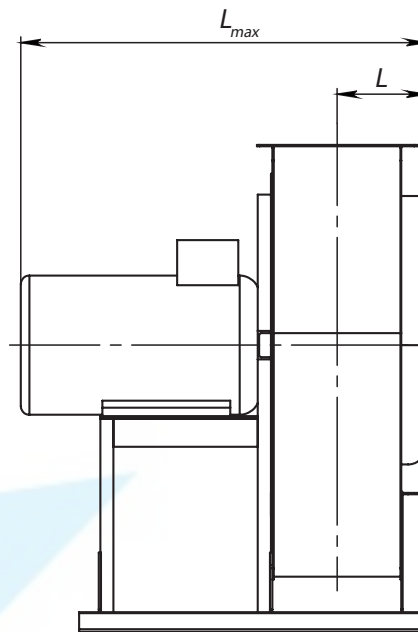
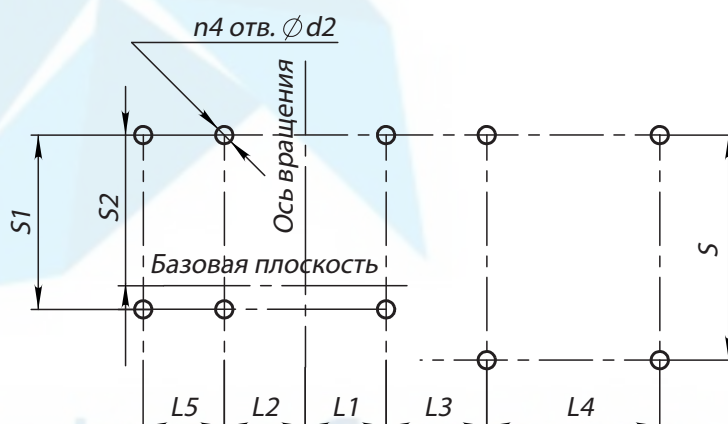
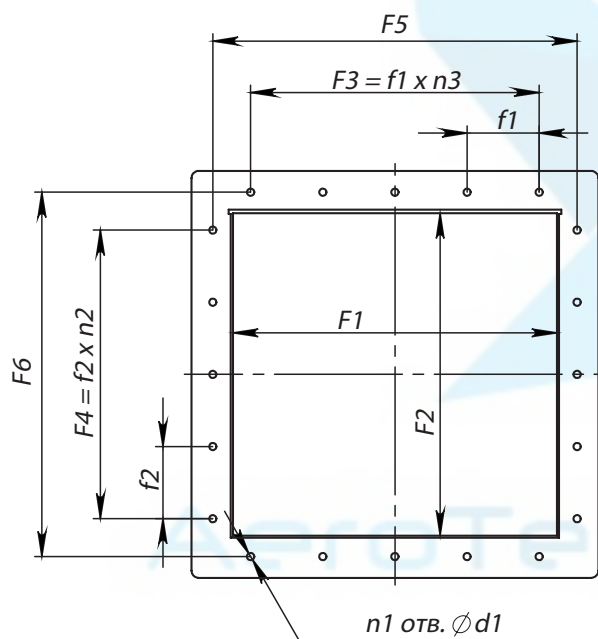


Схема расположения отверстий для крепления вентилятора



Конструкторский отдел оставляет за собой право для улучшения качества выпускаемой продукции вносить изменения размеров и комплектации без уведомления.

## ГАБАРИТНО-ПРИСОЕДИНИТЕЛЬНЫЕ РАЗМЕРЫ ВР 80-75-8, исполнение 5

| Типоразмер вентилятора | A, мм | D, мм | D1, мм | F1, мм | F2, мм | F3, мм | F4, мм | F5, мм | F6, мм | H, мм | L <sub>max</sub> , мм | L, мм | L1, мм | L2, мм | L3, мм | L4, мм |
|------------------------|-------|-------|--------|--------|--------|--------|--------|--------|--------|-------|-----------------------|-------|--------|--------|--------|--------|
| ВР 80-75 №8            | 520   | 802   | 840    | 560    | 560    | -      | -      | 592    | 592    | 907   | 1322                  | 388   | 161    | 161    | 239    | 591    |

| Типоразмер вентилятора | L5, мм | S, мм | S1, мм | S2, мм | d, мм | d1, мм | d2, мм | f1, мм | f2, мм | h, мм | n <sub>отв.</sub> , шт | n1 <sub>отв.</sub> , шт | n2 <sub>отв.</sub> , шт | n3 <sub>отв.</sub> , шт | n4 <sub>отв.</sub> , шт |
|------------------------|--------|-------|--------|--------|-------|--------|--------|--------|--------|-------|------------------------|-------------------------|-------------------------|-------------------------|-------------------------|
| ВР 80-75 №8            | 591    | 1082  | 1082   | 754    | 10,5  | 10     | 14     | -      | -      | 533   | 16                     | 4                       | -                       | -                       | 8                       |

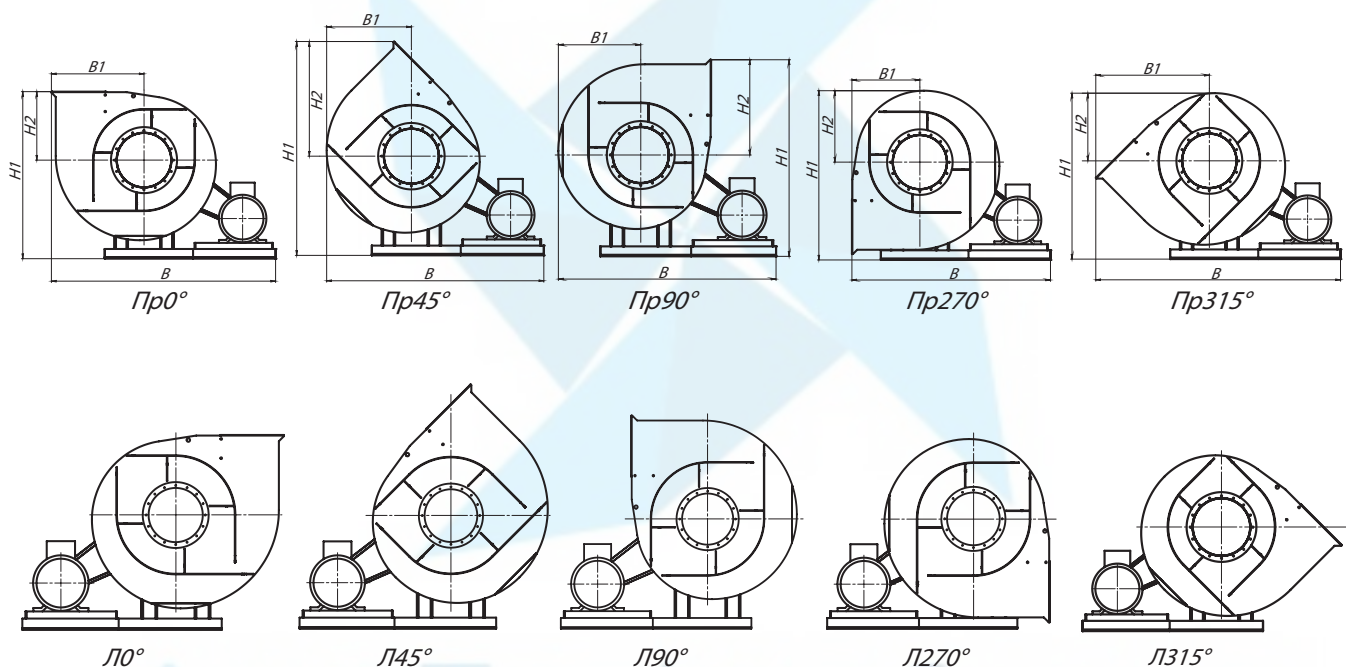
# Вентилятор радиальный ВР 80-75-8, исполнение 5

Общественная вентиляция

## ГАБАРИТНО-ПРИСОЕДИНИТЕЛЬНЫЕ РАЗМЕРЫ ВР 80-75-8, исполнение 5, зависящие от положения корпуса

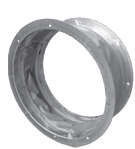
| Типоразмер вентилятора | ПРО°/ЛО° |        |        |        | ПР45°/Л45° |        |        |        | ПР90°/Л90° |        |        |        |
|------------------------|----------|--------|--------|--------|------------|--------|--------|--------|------------|--------|--------|--------|
|                        | В, мм    | В1, мм | Н1, мм | Н2, мм | В, мм      | В1, мм | Н1, мм | Н2, мм | В, мм      | В1, мм | Н1, мм | Н2, мм |
| <b>ВР 80-75 №8</b>     | 1856     | 830    | 1440   | 533    | 1780       | 754    | 1870   | 963    | 1730       | 704    | 1737   | 830    |

| Типоразмер вентилятора | ПР135°/Л135° |        |        |        | ПР270°/Л270° |        |        |        | ПР315°/Л315° |        |        |        |
|------------------------|--------------|--------|--------|--------|--------------|--------|--------|--------|--------------|--------|--------|--------|
|                        | В, мм        | В1, мм | Н1, мм | Н2, мм | В, мм        | В1, мм | Н1, мм | Н2, мм | В, мм        | В1, мм | Н1, мм | Н2, мм |
| <b>ВР 80-75 №8</b>     | -            | -      | -      | -      | 1559         | 533    | 1512   | 605    | 1989         | 963    | 1463   | 556    |

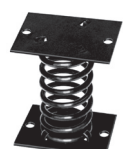


AeroTechnoGroup

### Аксессуары и комплектующие



Гибкие вставки



Виброизоляторы



Преобразователи частоты



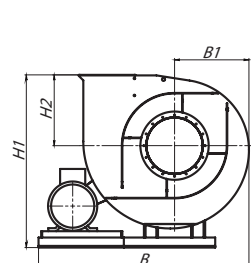
Клапаны

# Вентилятор радиальный ВР 80-75-8, исполнение 5

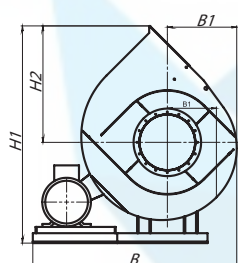
## ГАБАРИТНО-ПРИСОЕДИНИТЕЛЬНЫЕ РАЗМЕРЫ ВР 80-75-8, исполнение 5 (спец.), зависящие от положения корпуса

| Типоразмер вентилятора | ПРО°/ЛО°/СПЕЦ |        |        |        | ПР45°/Л45°/СПЕЦ |        |        |        | ПР90°/Л90°/СПЕЦ |        |        |        |
|------------------------|---------------|--------|--------|--------|-----------------|--------|--------|--------|-----------------|--------|--------|--------|
|                        | В, мм         | В1, мм | Н1, мм | Н2, мм | В, мм           | В1, мм | Н1, мм | Н2, мм | В, мм           | В1, мм | Н1, мм | Н2, мм |
| <b>ВР 80-75 №8</b>     | 1632          | 606    | 1440   | 533    | 1582            | 556    | 1870   | 963    | 1559            | 533    | 1737   | 830    |

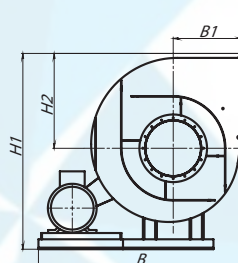
| Типоразмер вентилятора | ПР135°/Л135°/СПЕЦ |        |        |        | ПР270°/Л270°/СПЕЦ |        |        |        | ПР315°/Л315°/СПЕЦ |        |        |        |
|------------------------|-------------------|--------|--------|--------|-------------------|--------|--------|--------|-------------------|--------|--------|--------|
|                        | В, мм             | В1, мм | Н1, мм | Н2, мм | В, мм             | В1, мм | Н1, мм | Н2, мм | В, мм             | В1, мм | Н1, мм | Н2, мм |
| <b>ВР 80-75 №8</b>     | 1989              | 963    | 1661   | 754    | -                 | -      | -      | -      | -                 | -      | -      | -      |



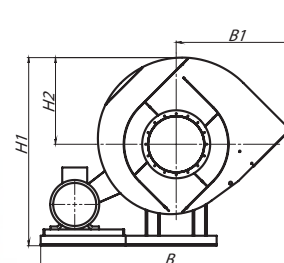
Пр0° – Спец.



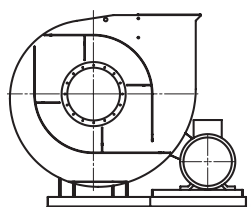
Пр45° – Спец.



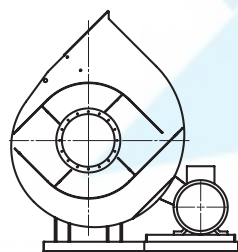
Пр90° – Спец.



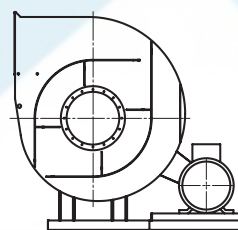
Пр135° – Спец.



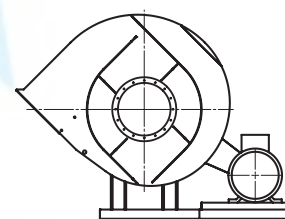
Л0° – Спец.



Л45° – Спец.



Л90° – Спец.



Л135° – Спец.

## АКУСТИЧЕСКИЕ ХАРАКТЕРИСТИКИ ВР 80-75-8, исполнение 5

| Марка вентилятора  | Конструктивное исполнение | Частота вращения, об/мин | Значение $L_{p1}$ в октавных полосах $f$ , Гц |     |     |     |      |      |      |      | $L_{pa}$ , дБА |
|--------------------|---------------------------|--------------------------|---|-----|-----|-----|------|------|------|------|----------------|
|                    |                           |                          | 63  | 125 | 250 | 500 | 1000 | 2000 | 4000 | 8000 |                |
| <b>ВР 80-75 №8</b> | схема 5                   | 1500                     | 90  | 92  | 98  | 95  | 92   | 90   | 83   | 74   | 95             |

Акустические характеристики измерены со стороны нагнетания при номинальном режиме работы вентилятора. На стороне всасывания уровни звуковой мощности на 3 дБ ниже уровня, приведенных в таблице.

На границах рабочего участка аэродинамические уровни звуковой мощности на 3 дБ выше уровня звуковой мощности, соответствующего номинальному режиму работы вентилятора.