

## КЛАПАН КСП-2

### ОБЩИЕ СВЕДЕНИЯ

Клапан сертифицирован в установленном законодательством порядке. Сертификат соответствия требованиям технического регламента: № С-RU.ПБ 25.В.02977

#### Предел огнестойкости клапана КСП-2:

- в режиме нормального открытого (огнезадерживающего) клапана - EI120;
- в режиме нормального закрытого (дымового) клапана - E120, EI 120;
- в режиме нормального открытого (двойного действия) клапана - E120, EI 120.

Противопожарный клапан систем вентиляции зданий КСП-2 (далее клапан) предназначен для автоматического, дистанционного и ручного блокирования распространения пожара по воздуховодам, шахтам и каналам систем вентиляции и кондиционирования, а также защиты проемов ограждающих строительных конструкций зданий и сооружений различного назначения, согласно требованиям СП 60.13330.2012 и СП 7.13130.2013.

Клапан может устанавливаться в любом положении на участках воздуховодов при пересечении строительных конструкций с нормируемым пределом огнестойкости. Клапан предназначен для эксплуатации в закрытых помещениях с естественными и искусственно регулируемые климатическими условиями.

#### Вид климатического исполнения по ГОСТ15150-69:

- УХЛ3 для морозостойкого исполнения;
- У4 для остальных исполнений

#### Нормальные значения климатических факторов внешней среды при эксплуатации клапанов:

- окружающая среда не должна содержать агрессивных паров и газов в концентрациях, разрушающих металлы и изоляцию;
- предельные рабочие температуры окружающего воздуха: верхнее значение + 40° С, нижнее значение -30° С; для морозостойкого исполнения от +40° С до -60° С.

Клапан выпускается прямоугольного (квадратного) или круглого сечения. Клапан в морозостойком исполнении изготавливается только прямоугольного

сечения и только с электромеханическим приводом. Устанавливается в проемах или местах прохода вентиляционных систем через противопожарные преграды. Клапан не подлежит установке в вентиляционных каналах помещений категории А и Б по взрывопожароопасности, местных отсосах взрывопожароопасных смесей.

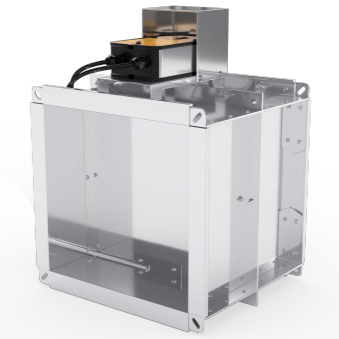
Клапан изготовлен из оцинкованной стали. Конструкция клапана представляет собой корпус, выполненный из оцинкованной стали. В корпусе клапана установлена заслонка поворотного типа, внутренняя плоскость которой наполнена теплозащитным наполнителем. По периметру заслонка обклеена теплоизоляционным терморасширяющимся материалом. Заслонка переводится в рабочее положение приводом.

В морозостойком исполнении за счет исключения соприкосновения подвижных металлических частей обеспечивается работоспособность клапана при низких температурах. Электромеханический привод располагается в утепленном защитном кожухе.

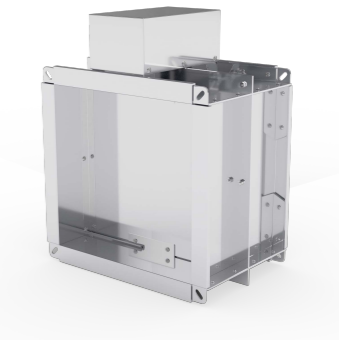
Конструкция клапана двойного действия представляет собой три секции, между которыми проложен огнеупорный материал. Клапан изготовлен из оцинкованной стали. Конструкция позволяет клапану открываться и закрываться без потери своих свойств после высокотемпературного воздействия.

#### Клапан комплектуется следующими типами приводов:

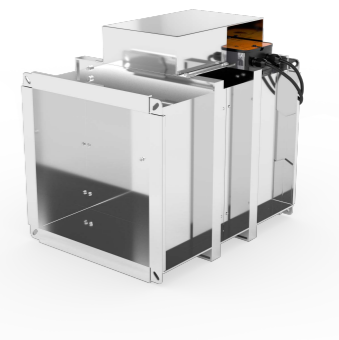
- электромеханический МВ МВЕ;
- электромагнитный (ЭМ);
- пружинный с тепловым замком(ТЗ).



Клапан КСП-2-МС (в морозостойком исполнении)



Клапан КСП-2 с электромагнитным приводом

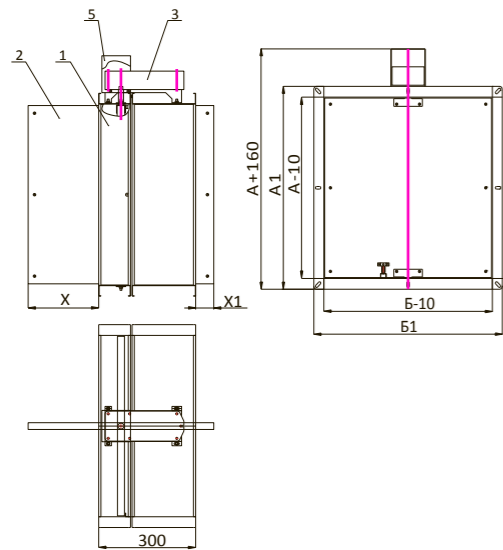


Клапан КСП-2 двойного действия электромеханическим приводом

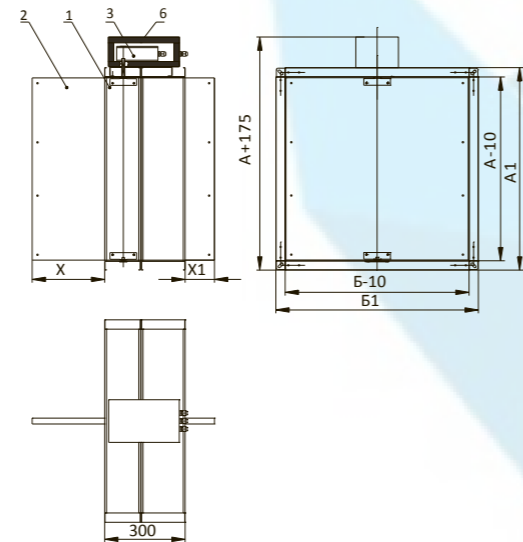
**КЛАПАН КСП-2**

**СХЕМЫ КОНСТРУКЦИИ КСП-2 ПРЯМОУГОЛЬНОГО СЕЧЕНИЯ**

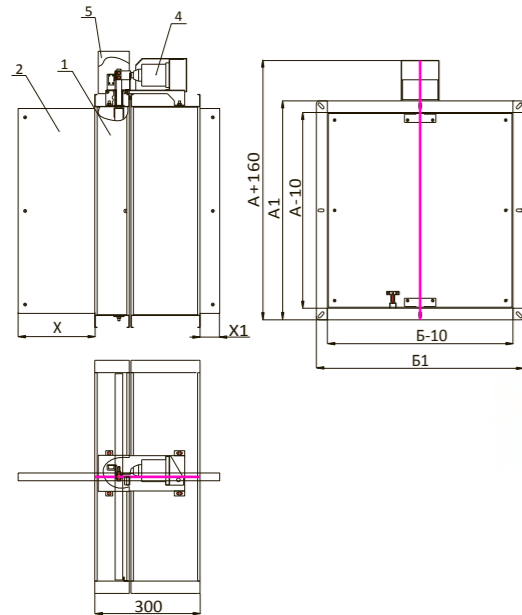
С электромеханическим приводом



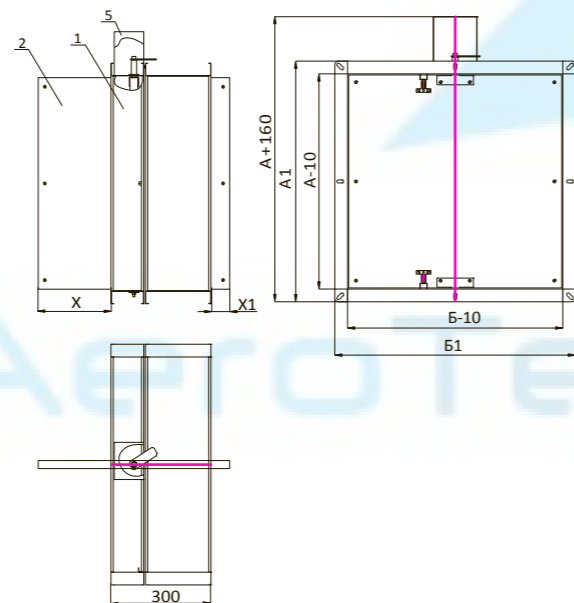
С электромеханическим приводом в морозостойком исполнении



С электромагнитным приводом



С пружинным приводом и ТЗ



**Обозначения на схемах:**

- 1 - корпус клапана;
- 2 - заслонка;
- 3 - электромеханический привод;
- 4 - электромагнитный привод;
- 5 - защитный кожух;
- 6 - крышка привода с утеплителем

A и Б - Присоединительные размеры (ширина и высота) клапана, мм.

Длина клапанов L=300 мм.

$A1 = A + 60 \text{ мм}$

$B1 = B + 60 \text{ мм}$

**Примечание**

Клапаны с высотой меньше 150 мм изготавливаются только с электромеханическим приводом

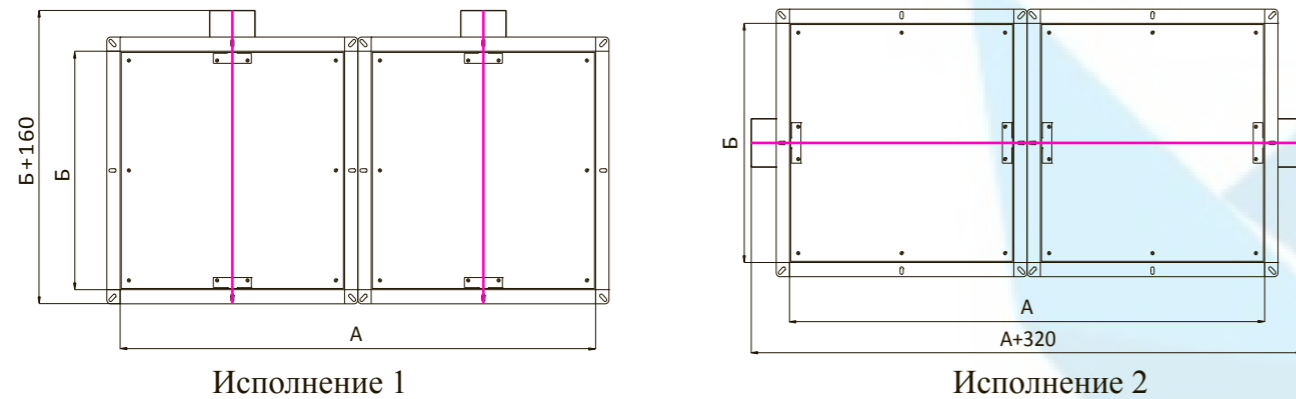
**ВЫЛЕТ ЗАСЛОНКИ ЗА КОРПУС КЛАПАНА КСП-1 ПРЯМОУГОЛЬНОГО СЕЧЕНИЯ**

Б, мм	100	150	200	250	300	350	400	450	500	550	600	650	700	750	800	850	900	950	1000
Х, мм	0	0	25	50	75	100	125	150	175	200	225	250	275	300	325	350	375	400	425
Х1, мм	0	0	0	0	0	0	0	0	15	40	65	90	115	140	165	190	215	240	265

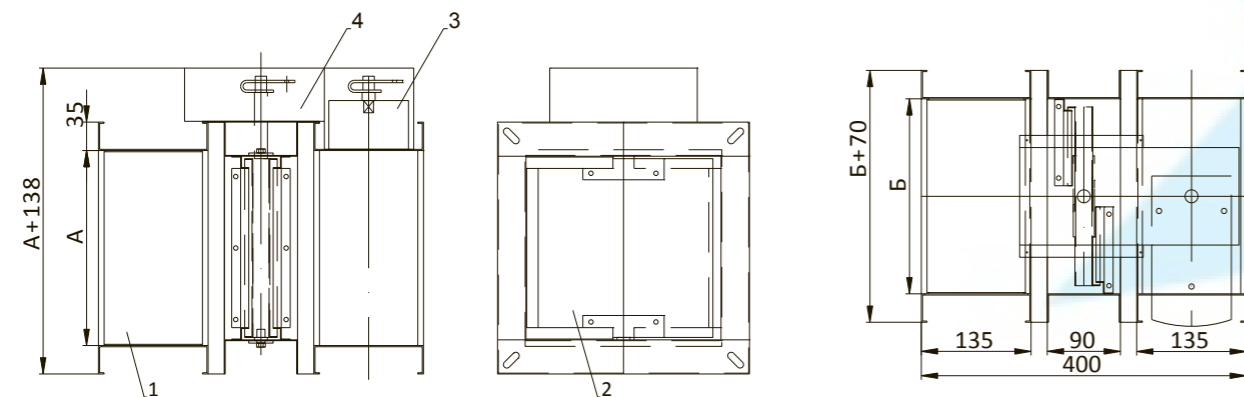
КЛАПАН КСП-2

СХЕМЫ КОНСТРУКЦИИ КСП-2 КРУГЛОГО СЕЧЕНИЯ

ВИДЫ КАССЕТНОГО ИСПОЛНЕНИЯ КЛАПАНА КСП-2



КСП-2 ДВОЙНОГО ДЕЙСТВИЯ С ЭЛЕКТРОМЕХАНИЧЕСКИМ ПРИВОДОМ



Обозначения на схемах:

- 1 - корпус клапана;
- 2 - заслонка;
- 3 - электромеханический привод;
- 4 - защитный кожух;
- 5 - тепловой замок;
- 6 - электромагнитный привод.

A и B - Присоединительные размеры (ширина и высота) клапана, мм.

D - диаметр клапана, мм.

L- длина клапана, мм.

Длина клапанов на ниппельном соединении – L=410 мм.

Длина на фланцевом соединении – L=400 мм

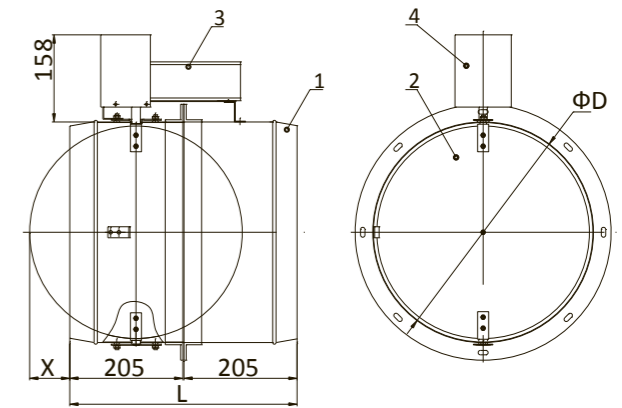
Минимальный диаметр клапана с электромеханическим и электромагнитным приводом - Ø100 мм.

Минимальный диаметр клапана с тепловым замком - Ø140 мм.

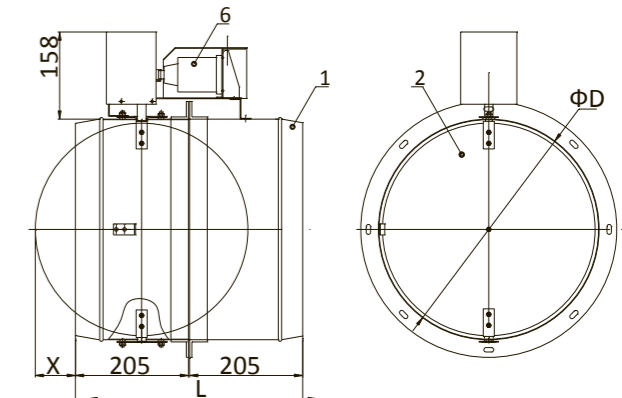
Максимальный диаметр клапана - Ø800 мм.

Необходимо обратить внимание, что потери давления на клапанах Ø100 мм, Ø125 мм, Ø140 мм, Ø160 мм относительно велики, поэтому их применение должно иметь технико-экономическое обоснование. В большинстве случаев рекомендуется применять клапаны минимальным диаметром 200мм.

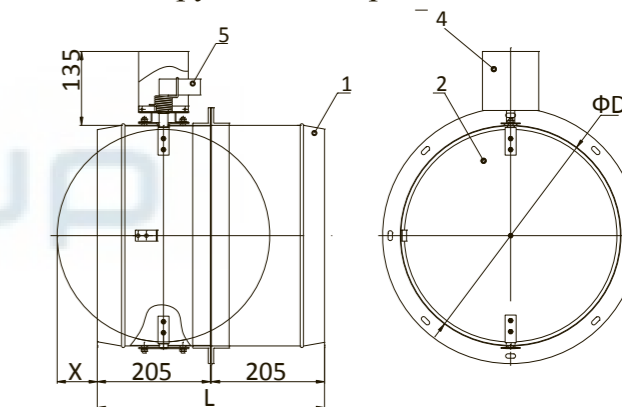
С электромеханическим приводом



С электромагнитным приводом



С пружинным приводом и ТЗ



ВЫЛЕТ ЗАСЛОНКИ ЗА КОРПУС КЛАПАНА КРУГЛОГО СЕЧЕНИЯ

D, мм	100	125	140	160	180	200	225	250	280	315	355	400	450	500	560	630	710	800
X, мм	0	0	0	0	0	0	0	0	12,5	30,5	50,5	73	98	123	153	188	228	273
X1, мм	0	0	0	0	0	0	0	0	0	0	0	0	0	0	0	16	56	101

В таблице представлены значения вылета заслонки за корпус клапана КПС-2 круглого сечения как на ниппельном , так и на фланцевом соединении.

**КЛАПАН КСП-2**

**ТИПОРАЗМЕРНЫЙ РЯД, ВИД ИСПОЛНЕНИЯ И ЗНАЧЕНИЯ ПЛОЩАДИ ПРОХОДНОГО СЕЧЕНИЯ ПРЯМОУГОЛЬНОГО КЛАПАНА КСП-2, м<sup>2</sup>**

А, мм Б, мм	100	150	200	250	300	350	400	450	500	550	600	650	700	750	800	850	900	1000	1100	1200	1300	1400	1500
100	0,007	0,010	0,012	0,021	0,024	0,029	0,033	0,038	0,040	0,042	0,047	0,055	0,057	0,059	0,061	0,064	0,068	0,070	0,081	0,084	0,090	0,098	0,105
150	0,010	0,017	0,023	0,029	0,035	0,041	0,047	0,053	0,059	0,065	0,071	0,077	0,083	0,089	0,095	0,101	0,107	0,119	0,131	0,143	0,155	0,167	0,179
200	0,012	0,023	0,033	0,041	0,050	0,058	0,067	0,075	0,084	0,092	0,101	0,109	0,118	0,126	0,135	0,143	0,152	0,169	0,186	0,203	0,220	0,237	0,254
250	0,021	0,029	0,041	0,053	0,064	0,075	0,086	0,097	0,108	0,119	0,130	0,141	0,152	0,163	0,174	0,185	0,196	0,218	0,240	0,262	0,284	0,306	0,328
300	0,024	0,035	0,050	0,064	0,079	0,092	0,106	0,119	0,133	0,146	0,160	0,173	0,187	0,200	0,214	0,227	0,241	0,268	0,295	0,322	0,349	0,376	0,403
350	0,029	0,041	0,058	0,075	0,092	0,109	0,125	0,141	0,157	0,173	0,189	0,205	0,221	0,237	0,253	0,269	0,285	0,317	0,349	0,381	0,413	0,445	0,477
400	0,033	0,047	0,067	0,086	0,106	0,125	0,145	0,163	0,182	0,200	0,219	0,237	0,256	0,274	0,293	0,311	0,330	0,367	0,404	0,441	0,478	0,515	0,552
450	0,038	0,053	0,075	0,097	0,119	0,141	0,163	0,185	0,206	0,227	0,248	0,269	0,290	0,311	0,332	0,353	0,374	0,416	0,458	0,500	0,542	0,584	0,626
500	0,040	0,059	0,084	0,108	0,133	0,157	0,182	0,206	0,231	0,254	0,278	0,301	0,325	0,348	0,372	0,395	0,419	0,466	0,513	0,560	0,607	0,654	0,701
550	0,042	0,065	0,092	0,119	0,146	0,173	0,200	0,227	0,254	0,281	0,307	0,333	0,359	0,385	0,411	0,437	0,463	0,515	0,567	0,619	0,671	0,723	0,770
600	0,047	0,071	0,101	0,130	0,160	0,189	0,219	0,248	0,278	0,307	0,337	0,365	0,394	0,422	0,451	0,479	0,508	0,565	0,622	0,679	0,736	0,793	0,844
650	0,055	0,077	0,109	0,141	0,173	0,205	0,237	0,269	0,301	0,333	0,365	0,397	0,428	0,459	0,490	0,521	0,552	0,614	0,676	0,738	0,800	0,856	0,918
700	0,057	0,083	0,118	0,152	0,187	0,221	0,256	0,290	0,325	0,359	0,394	0,428	0,463	0,496	0,530	0,563	0,597	0,664	0,731	0,798	0,865	0,926	0,992
750	0,059	0,089	0,126	0,163	0,200	0,237	0,274	0,311	0,348	0,385	0,422	0,459	0,496	0,533	0,569	0,605	0,641	0,713	0,785	0,857	0,918	0,992	1,066
800	0,061	0,095	0,135	0,174	0,214	0,253	0,293	0,332	0,372	0,411	0,451	0,490	0,530	0,569	0,609	0,647	0,686	0,763	0,840	0,917	0,980	1,060	1,138
850	0,064	0,101	0,143	0,185	0,227	0,269	0,331	0,353	0,395	0,437	0,479	0,521	0,563	0,605	0,647	0,689	0,730	0,812	0,894	0,958	1,042	1,126	1,210
900	0,068	0,107	0,152	0,196	0,241	0,285	0,330	0,374	0,419	0,463	0,508	0,552	0,597	0,641	0,686	0,731	0,775	0,862	0,949	1,016	1,104	1,194	1,282
950	0,069	0,111	0,158	0,205	0,252	0,299	0,346	0,393	0,440	0,487	0,534	0,581	0,628	0,675	0,722	0,769	0,816	0,911	0,970	1,068	1,161	1,255	1,349
1000	0,070	0,119	0,169	0,218	0,268	0,317	0,367	0,416	0,466	0,515	0,565	0,614	0,664	0,713	0,763	0,812	0,862	0,961	1,030	1,130	1,228	1,328	1,426

1 - кассета из 2-х клапанов

2 - кассета из 2-х клапанов

**МАССА КЛАПАНОВ КСП-2 ПРЯМОУГОЛЬНОГО СЕЧЕНИЯ, НЕ БОЛЕЕ, кг**

А, мм Б, мм	100	150	200	250	300	350	400	450	500	550	600	650	700	750	800	850	900	1000	1100	1200	1300	1400	1500
100	6,14	6,68	7,22	7,76	8,30	8,84	9,38	9,92	10,5	11,0	11,5	12,1	12,6	13,2	13,7	14,2	14,8	15,9	16,94	18,0	19,1	20,2	21,3
150	6,68	7,29	7,91	8,53	9,15	9,77	10,4	11,0	11,6	12,3	12,9	13,5	14,1	14,7	15,4	16,0	16,6	17,8	19,1	20,3	21,6	22,8	24,1
200	7,22	7,91	8,59	9,29	10,0	10,7	11,4	12,1	12,8	13,5	14,2	14,9	15,6	16,3	17,0	17,7	18,4	19,8	21,2	22,6	24,0	25,4	26,9
250	7,76	8,53	9,29	10,1	10,8	11,6	12,4	13,2	14,0	14,8	15,5	16,3	17,1	17,9	18,7	19,5	20,2	21,8	23,4	25,0	26,5	28,1	29,7
300	8,30	9,15	10,0	10,8	11,7	12,6	13,4	14,3	15,2	16,0	16,9	17,7	18,6	19,5	20,3	21,2	22,1	23,8	25,5	27,3	29,0	30,7	32,5
350	8,84	9,77	10,7	11,6	12,6	13,5	14,4	15,4	16,3	17,3	18,2	19,2	20,1	21,1	22,0	22,9	23,9	25,8	27,7	29,6	31,5	33,4	35,3
400	9,38	10,4	11,4	12,4	13,4	14,4	15,4	16,5	17,5	18,5	19,6	20,6	21,6	22,6	23,07	24,7	25,7	27,8	29,8	31,9	33,9	36,0	38,1
450	9,92	11,0	12,1	13,2	14,3	15,4	16,5	17,6	18,7	19,8	20,9	22,0	23,1	24,2	25,3	26,4	27,5	29,8	32,0	34,2	36,4	38,6	40,9
500	10,5	11,6	12,8	14,0	15,2	16,3	17,5	18,7	19,8	21,0	22,2	23,4	24,6	25,8	27,0	28,2	29,4	31,7	34,1	36,5	38,9	41,3	43,7
550	11,0	12,3	13,5	14,8	16,0	17,3	18,5	19,8	21,0	22,3	23,6	24,8	26,1	27,4	28,6	29,9	31,2	33,7	36,3	38,8	41,4	43,9	54,8
600	11,5	12,9	14,2	15,5	16,9	18,2	19,6	20,9	22,2	23,6	24,9	26,2	27,6	29,0	30,3	31,7	33,0	35,7	38,4	41,1	43,8	46,5	58
650	12,1	13,5	14,9	16,3	17,7	19,2	20,6	22,0	23,4	24,8	26,2	27,7	29,1	30,5	32,0	33,4	34,8	37,7	40,6	43,5	46,3	57	61
700	12,6	14,1	15,6	17,1	18,6	20,1	21,6	23,1	24,6	26,1	27,6	29,1	30,6	32,1	33,6	35,1	36,7	39,7	42,7	45,8	48,8	61,2	64,2
750	13,2	14,7	16,3	17,9	19,5	21,1	22,6	24,2	25,8	27,4	29,0	30,5	32,1	33,7	35,3	36,9	38,5	41,7	44,9	48,1	61	64,2	67,4
800	13,7	15,4	17,0	18,7	20,3	22,0	23,1	25,3	27,0	28,6	30,3	32,0	33,6	35,3	37,0	38,6	40,3	43,7	47,0	50,4	64	67,2	70,6
850	14,2	16,0	17,7	19,5	21,2	22,9	24,7	26,4	28,2	29,9	31,7	33,4	35,1	36,9	38,6	40,4	42,1	45,7	49,2	63,4	66,8	70,2	73,8
900	14,8	16,6	18,4	20,2	22,1	23,9	25,7	27,5	29,4	31,2	33,0	34,8	36,7	38,5	40,3	42,1	44,0	47,6	51,3	66	69,6	73,4	77
950	15,3	17,2	19,1	21,0	22,9	24,8	26,7	28,6	30,5	32,4	34,3	36,2	38,2	40,1	42	43,9	45,8	49,6	65	69	72	75,1	81,2
1000	15,9	17,8	19,8	21,8	23,8	25,8	27,8	29,8	31,7	33,7	35,7	37,7	39,7	41,7	43,7	45,7	47,6	51,6	67,4	71,4	75,4	79,4	83,4

**ТИПОРАЗМЕРНЫЙ РЯД И ЗНАЧЕНИЯ ПЛОЩАДИ ПРОХОДНОГО СЕЧЕНИЯ КРУГЛОГО КЛАПАНА КСП-2, м<sup>2</sup>**

D, мм	100	125	140	160	180	200	225	250	280	315	355	400	450	500	560	630	710	800
F, м <sup>2</sup>	0,006	0,010	0,013	0,017	0,022	0,027	0,035	0,044	0,053	0,071	0,091	0,12	0,15	0,19	0,23	0,30	0,38	0,48

Клапаны, размеры которых превышают указанные в таблице, конструируются индивидуально.

**МАССА КЛАПАНОВ КСП-2 КРУГЛОГО СЕЧЕНИЯ, НЕ БОЛЕЕ, кг**

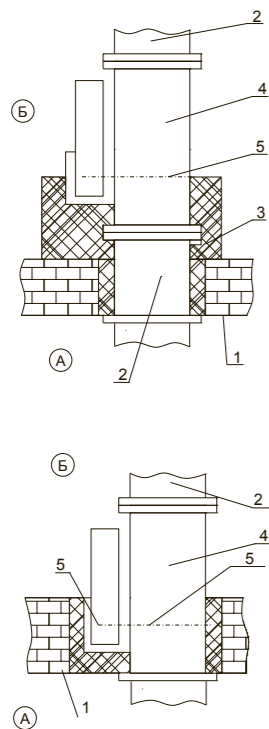
D, мм	100	125	140	160	180	200	225	250	280	315	355	400	450	500	560	630	710	800
M, кг	4,96	5,62	6,02	6,57	7,15	7,85	8,44	9,03	9,43	10,57	11,52	12,60	13,80	15,00	16,50	18,20	20,30	22,70



## КЛАПАН КСП-2

### УСТАНОВКА КЛАПАНА КСП-2

Схема установки клапана КСП-2



Установка клапана осуществляется в соответствии с требованиями нормативных документов. Клапан монтируется в проеме строительной конструкции с расположением привода, как правило, в помещении, смежном с обслуживаемым (пожароопасным) помещением.

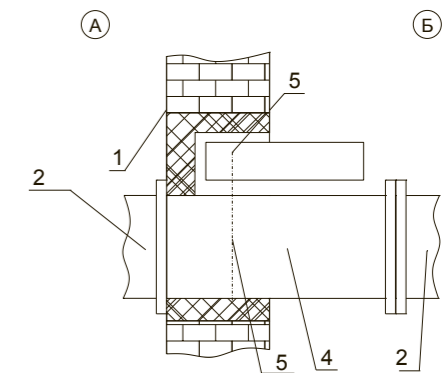
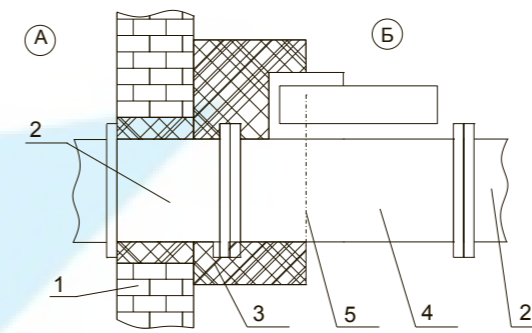
#### Обозначение на схемах:

А - обслуживаемое помещение;  
 Б - помещение смежное с обслуживаемым;  
 1 - строительная конструкция с нормируемым пределом огнестойкости;  
 2 - воздуховод;  
 3 - наружная теплозащита со значением предела огнестойкости не менее предела огнестойкости строительной конструкции;  
 4 - корпус клапана;  
 5 - ось вращения заслонки.

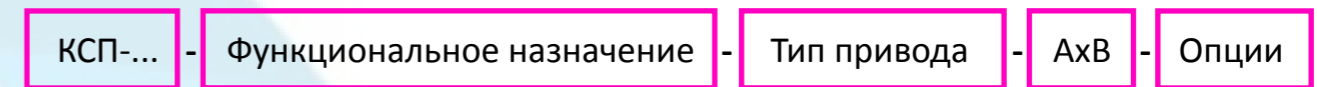
Зазор между корпусом клапана и строительными конструкциями заполняется цементно-песчаным раствором. При установке клапана необходимо обеспечить доступ к приводу.

При установке клапанов КСП-2 за пределами стен (перекрытий) наружная огнезащита должна наноситься до оси заслонки клапана, и в соответствии с требованиями СП 60.13330.2012 и СП 7.13130.2013 должна обеспечивать предел огнестойкости не менее предела огнестойкости преграды.

Значение коэффициентов местного сопротивления клапанов КСП-2 и результаты измерений при определении воздухопроницаемости соответствуют аналогичным параметрам клапана КСП-1



### СТРУКТУРА УСЛОВНОГО ОБОЗНАЧЕНИЯ КЛАПАНА



КСП-... - Обозначение клапана (КСП-1, КСП-2, КСП-3, КСП-1-МС, КСП-2-МС)

#### Функциональное назначение

НО - нормально открытый; НЗ - нормально закрытый; Д - дымовой; ДД - двойного действия

#### Тип привода

МВ(24) - электромеханический привод с возвратной пружиной с напряжением питания 24В;  
 МВ(24)Т - электромеханический привод с напряжением питания 24В с терморазмыкающим устройством;  
 МВ(220) - электромеханический привод с напряжением питания 220В;  
 МВ(220)Т - электромеханический привод с напряжением питания 220В с терморазмыкающим устройством;  
 МВЕ(24) - электромеханический реверсивный привод с напряжением питания 24В;  
 МВЕ(220) - электромеханический реверсивный привод с напряжением питания 220В;  
 ЭМ(220) - электромагнитный привод с напряжением питания 220В;  
 ЭМ(24) - электромагнитный привод с напряжением питания 24В.

АхВ - Внутреннее сечение клапана АхВ(ширина и высота) или диаметр  $\varnothing$  D, мм

#### Опции

К - наличие клеммной колодки (для МВ... );  
 (ф) - фланцевое соединение (для клапана круглого сечения)  
 с ТРУ 72 град - наличие терморазмыкающего устройства с кнопкой проверки работоспособности (для МВ...).