

Вентилятор радиальный ВР 280-46-10, исполнение 5

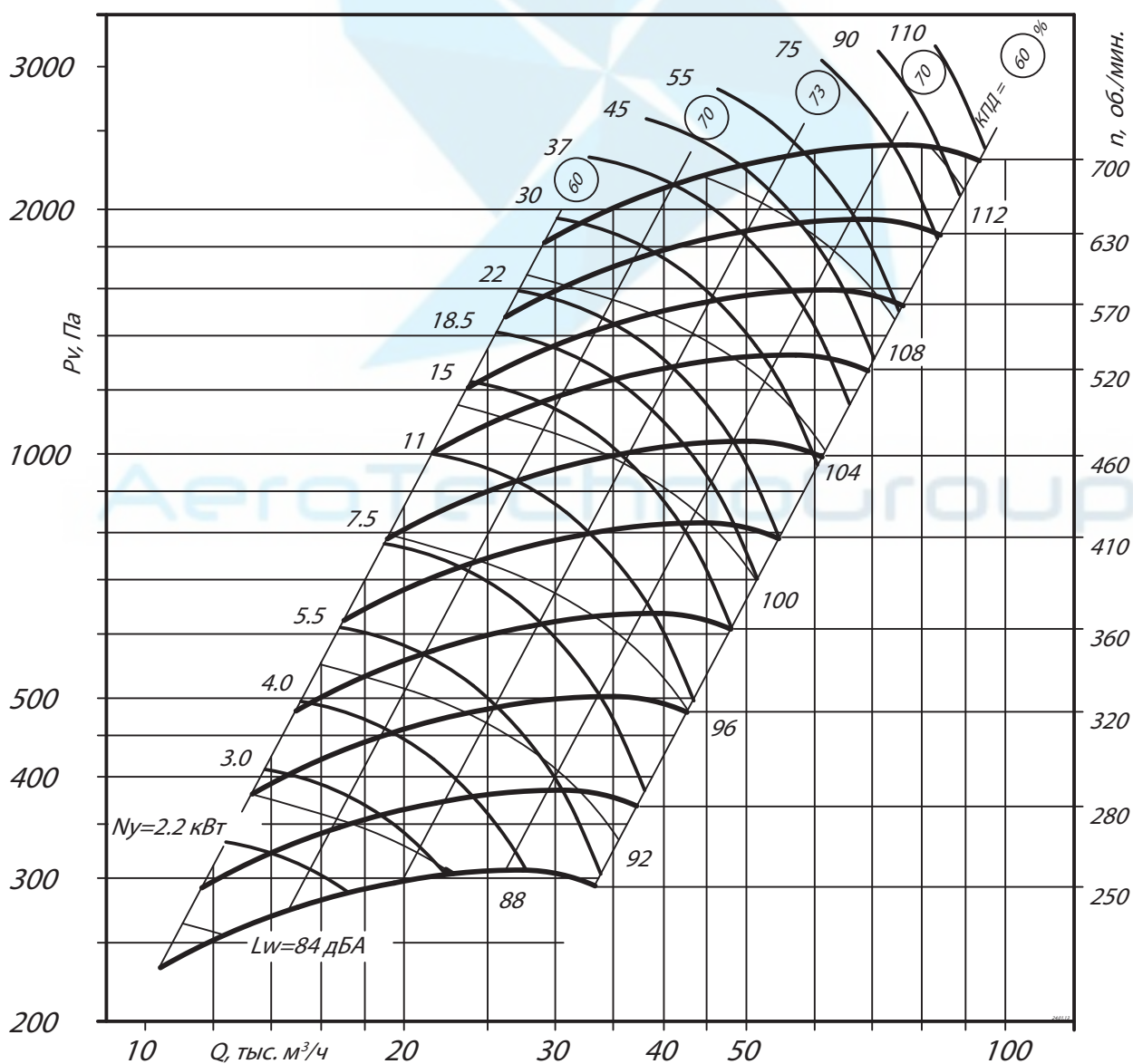
Общеобменная вентиляция

ТЕХНИЧЕСКИЕ ХАРАКТЕРИСТИКИ ВР 280-46-10, исполнение 5

Марка вентилятора	Конструктивное исполнение	Частота вращения РК, об/мин.	Электродвигатель		Параметры в рабочей зоне		Масса*, кг	Виброизоляторы	
			Установленная мощность, кВт	Тип электродвигателя	Производительность, 1000 м³/ч	Полное давление, Па		Марка	Количество в комплекте
ВР 280-46 №10	5	250	5,5	подбор	10,4 - 34,1	240 - 300	600 без ЭД	ДО-43	10
		280	7,5	подбор	11,7 - 37,1	295 - 365			
		320	11	подбор	13,5 - 42,1	380 - 500			
		360	15	подбор	14,8 - 48,1	490 - 630			
		410	22	подбор	16,8 - 55,1	620 - 810			
		460	30	подбор	19,1 - 60,2	790 - 1040			
		520	45	подбор	22,1 - 69,1	1000 - 1280			
		570	55	подбор	23,5 - 75,1	1200 - 1600			
		630	75	подбор	26,1 - 84,3	1450 - 1950			
		700	110	подбор	28,4 - 94,5	1810 - 2420			

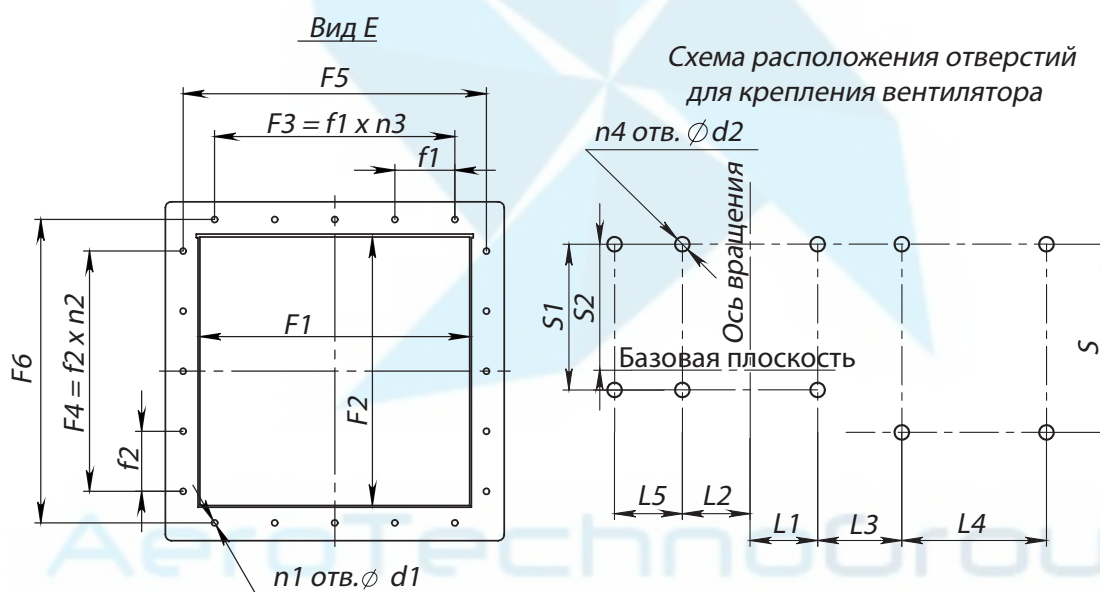
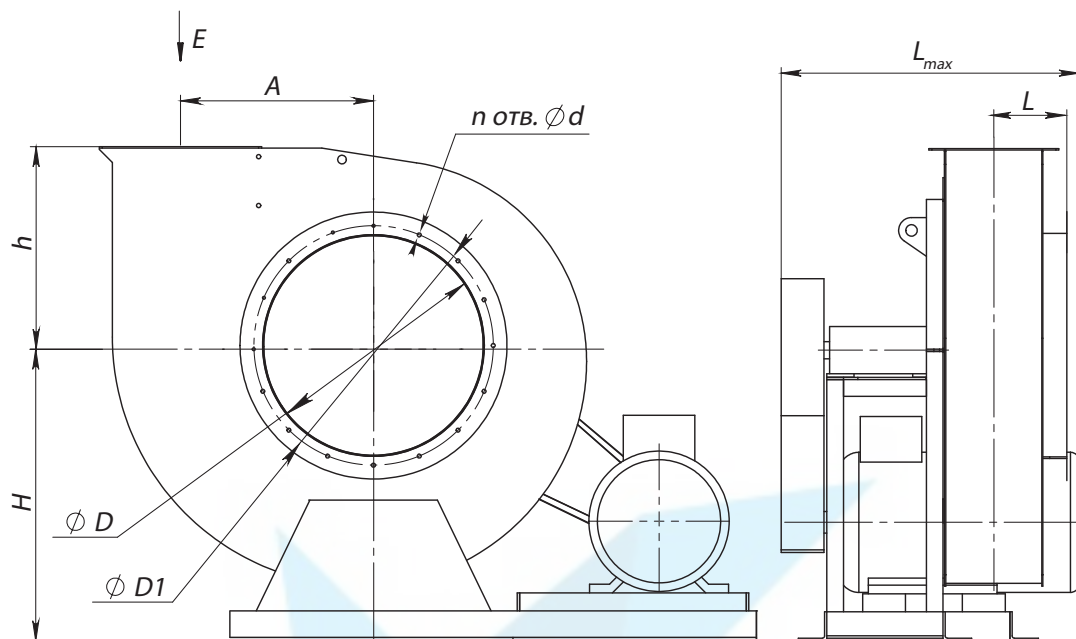
*При изменении типа двигателя масса может меняться

АЭРОДИНАМИЧЕСКИЕ ХАРАКТЕРИСТИКИ ВР 280-46-10, исполнение 5



Вентилятор радиальный ВР 280-46-10, исполнение 5

ГАБАРИТНЫЕ И ПРИСОЕДИНИТЕЛЬНЫЕ РАЗМЕРЫ ВР 280-46-10, исполнение 5



Конструкторский отдел оставляет за собой право для улучшения качества выпускаемой продукции вносить изменения размеров и комплектации без уведомления.

ГАБАРИТНО-ПРИСОЕДИНИТЕЛЬНЫЕ РАЗМЕРЫ ВР 280-46-10, исполнение 5

Типоразмер вентилятора	A, мм	D, мм	D1, мм	F1, мм	F2, мм	F3, мм	F4, мм	F5, мм	F6, мм	H, мм	L _{max} , мм	L, мм	L1, мм	L2, мм	L3, мм	L4, мм
ВР 280-46 №10	650	1000	1040	700	700	-	-	754	754	1237	1455	452	223	223	345	726

Типоразмер вентилятора	L5, мм	S, мм	S1, мм	S2, мм	d, мм	d1, мм	d2, мм	f1, мм	f2, мм	h, мм	n _{отв.} , шт	n1 _{отв.} , шт	n2 _{отв.} , шт	n3 _{отв.} , шт	n4 _{отв.} , шт
ВР 280-46 №10	318	1237	1237	828	12	10	16	-	-	646	16	4	-	-	10

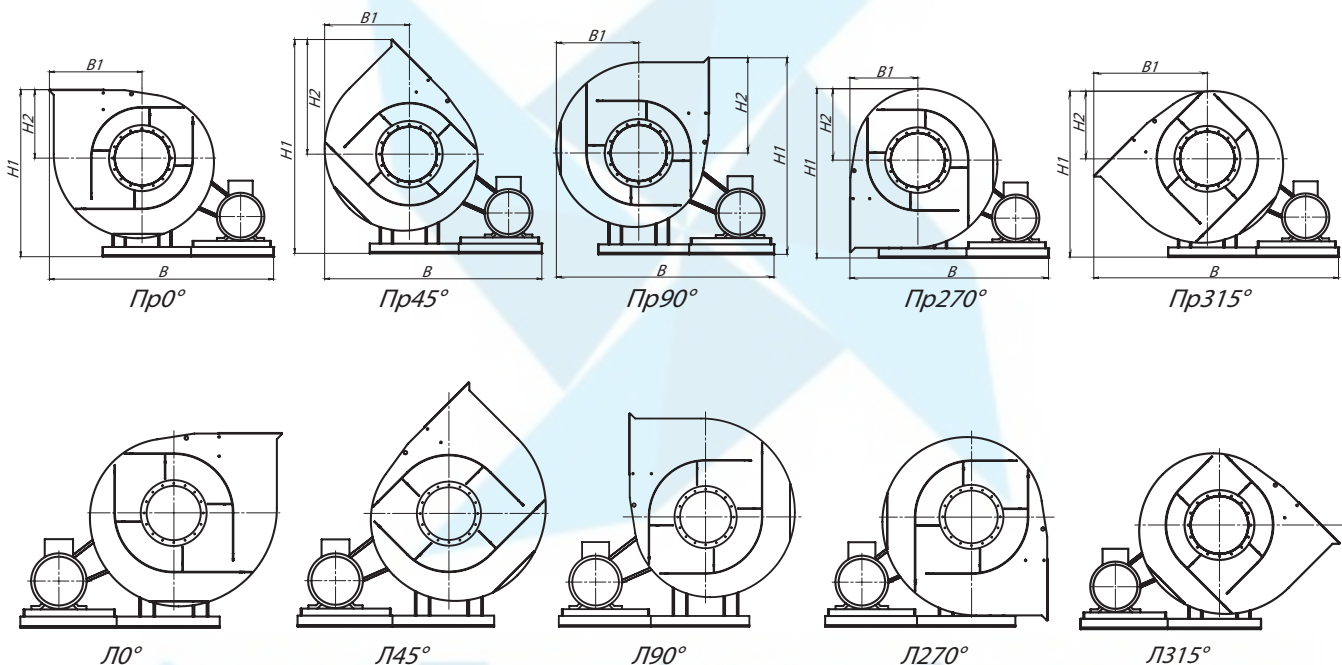
Вентилятор радиальный ВР 280-46-10, исполнение 5

Общественная вентиляция

ГАБАРИТНО-ПРИСОЕДИНИТЕЛЬНЫЕ РАЗМЕРЫ ВР 280-46-10, исполнение 5, зависящие от положения корпуса

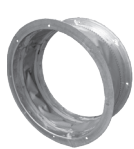
Типоразмер вентилятора	ПРО°/ЛО°				ПР45°/Л45°				ПР90°/Л90°			
	В, мм	В1, мм	Н1, мм	Н2, мм	В, мм	В1, мм	Н1, мм	Н2, мм	В, мм	В1, мм	Н1, мм	Н2, мм
ВР 280-46 №10	2374	1030	1883	646	2283	939	2421	1184	2218	874	2267	1030

Типоразмер вентилятора	ПР135°/Л135°				ПР270°/Л270°				ПР315°/Л315°			
	В, мм	В1, мм	Н1, мм	Н2, мм	В, мм	В1, мм	Н1, мм	Н2, мм	В, мм	В1, мм	Н1, мм	Н2, мм
ВР 280-46 №10	-	-	-	-	1990	646	1982	745	2528	1184	1917	680



AeroTechnoGroup

Аксессуары и комплектующие



Гибкие вставки



Виброизоляторы



Преобразователи частоты



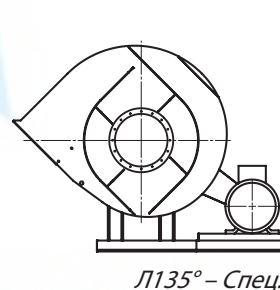
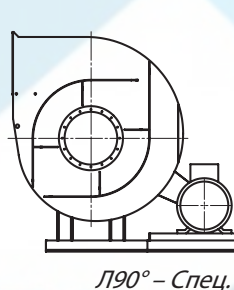
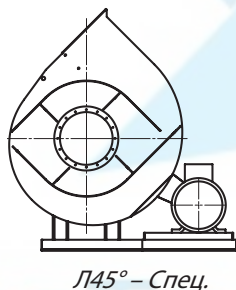
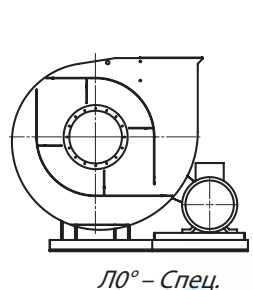
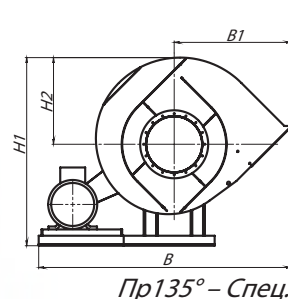
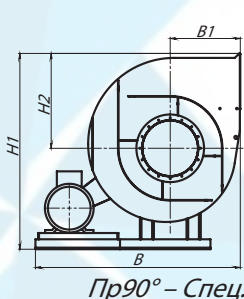
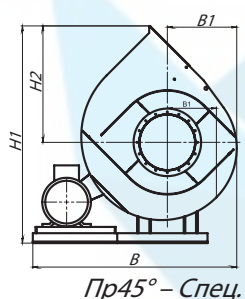
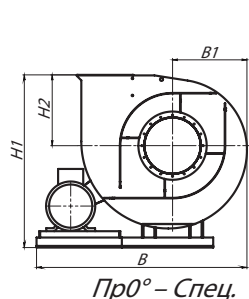
Клапаны

Вентилятор радиальный ВР 280-46-10, исполнение 5

ГАБАРИТНО-ПРИСОЕДИНИТЕЛЬНЫЕ РАЗМЕРЫ ВР 280-46-10, исполнение 5 (спец.), зависящие от положения корпуса

Типоразмер вентилятора	ПРО°/ЛО°/СПЕЦ				ПР45°/Л45°/СПЕЦ				ПР90°/Л90°/СПЕЦ			
	В, мм	В1, мм	Н1, мм	Н2, мм	В, мм	В1, мм	Н1, мм	Н2, мм	В, мм	В1, мм	Н1, мм	Н2, мм
ВР 280-46 №10	2088	745	1883	646	2024	680	2421	1184	1990	646	2267	1030

Типоразмер вентилятора	ПР135°/Л135°/СПЕЦ				ПР270°/Л270°/СПЕЦ				ПР315°/Л315°/СПЕЦ			
	В, мм	В1, мм	Н1, мм	Н2, мм	В, мм	В1, мм	Н1, мм	Н2, мм	В, мм	В1, мм	Н1, мм	Н2, мм
ВР 280-46 №10	2528	1184	2176	939	-	-	-	-	-	-	-	-



АКУСТИЧЕСКИЕ ХАРАКТЕРИСТИКИ ВР 280-46-10, исполнение 5

Марка вентилятора	Конструктивное исполнение	Частота вращения, об/мин	Значение L _{p1} в октавных полосах f, Гц								L _{pа} , дБА
			63	125	250	500	1000	2000	4000	8000	
ВР 280-46 №10	схема 1 или 5	570	102	103	107	109	105	101	96	88	113
		630	103	104	108	110	106	102	97	89	114
		700	105	106	110	112	108	104	99	81	116

Акустические характеристики измерены со стороны нагнетания при номинальном режиме работы вентилятора. На стороне всасывания уровни звуковой мощности на 3 дБ ниже уровня, приведенных в таблице.

На границах рабочего участка аэродинамические уровни звуковой мощности на 3 дБ выше уровня звуковой мощности, соответствующего номинальному режиму работы вентилятора.