

Вентилятор радиальный ВР 280-46-5, исполнение 1

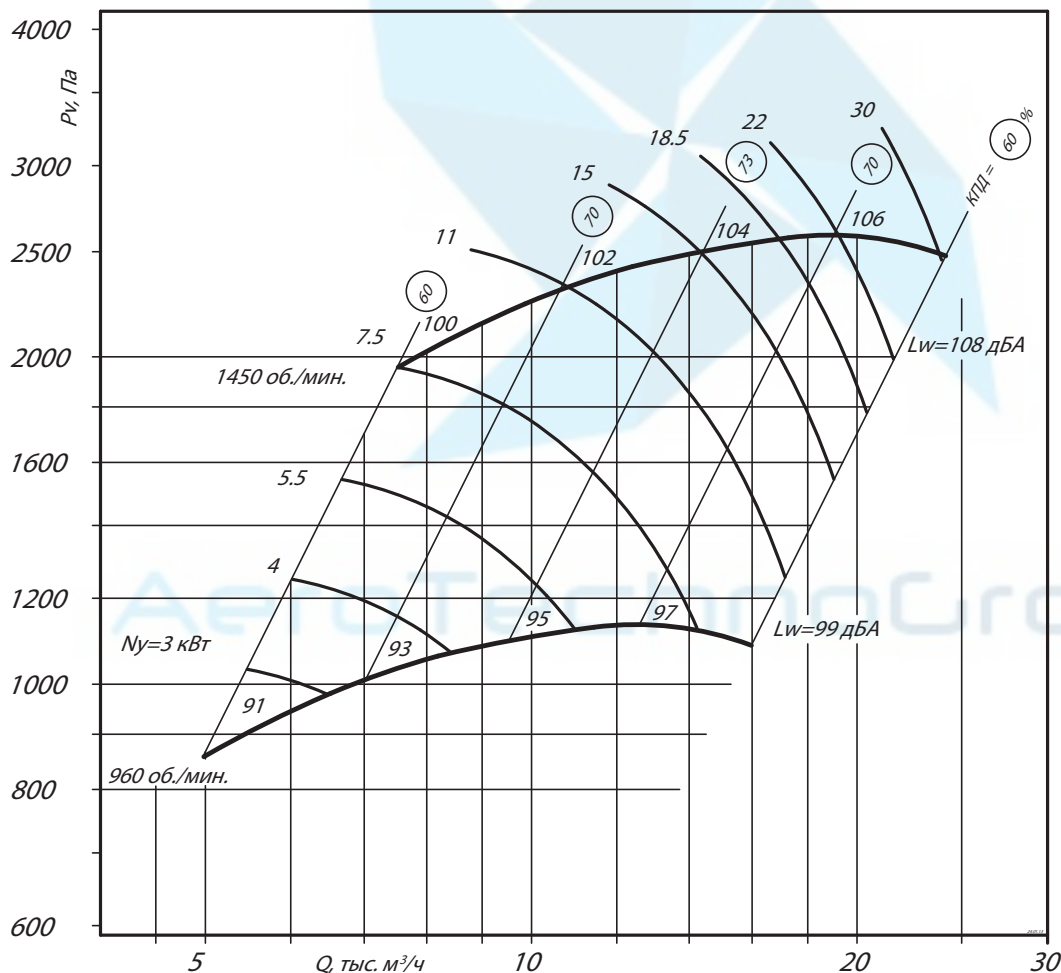
Общеобменная вентиляция

ТЕХНИЧЕСКИЕ ХАРАКТЕРИСТИКИ ВР 280-46-5, исполнение 1

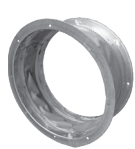
Марка вентилятора	Конструктивное исполнение	Электродвигатель			Параметры в рабочей зоне		Масса*, кг	Виброизоляторы	
		Частота вращения, об/мин.	Установленная мощность, кВт	Тип электродвигателя	Производительность, 1000 м³/ч	Полное давление, Па		Марка	Количество в комплекте
ВР 280-46 №5	1	960	4,0	112МВ6	5,00 - 8,40	860 - 1070	139	ДО-39	6
		960	5,5	132S6	5,00 - 11,15	860 - 1150	160		
		960	7,5	132М6	5,00 - 14,15	860 - 1120	176		
		960	11,0	160S6	5,00 - 16,00	860 - 1095	176		
		1450	11,0	132М4	7,50 - 10,80	1980 - 2380	176		
		1450	15,0	160S4	7,50 - 14,50	1980 - 2500	218		
		1450	18,5	160М4	7,50 - 17,00	1980 - 2540	243	ДО-40	6
		1450	22,0	180S4	7,50 - 19,00	1980 - 2580	268		
		1450	30,0	180М4	7,50 - 24,50	1980 - 2500	278		

*При изменении типа двигателя масса может меняться

АЭРОДИНАМИЧЕСКИЕ ХАРАКТЕРИСТИКИ ВР 280-46-5, исполнение 1



Аксессуары и комплектующие



Гибкие вставки



Виброизоляторы



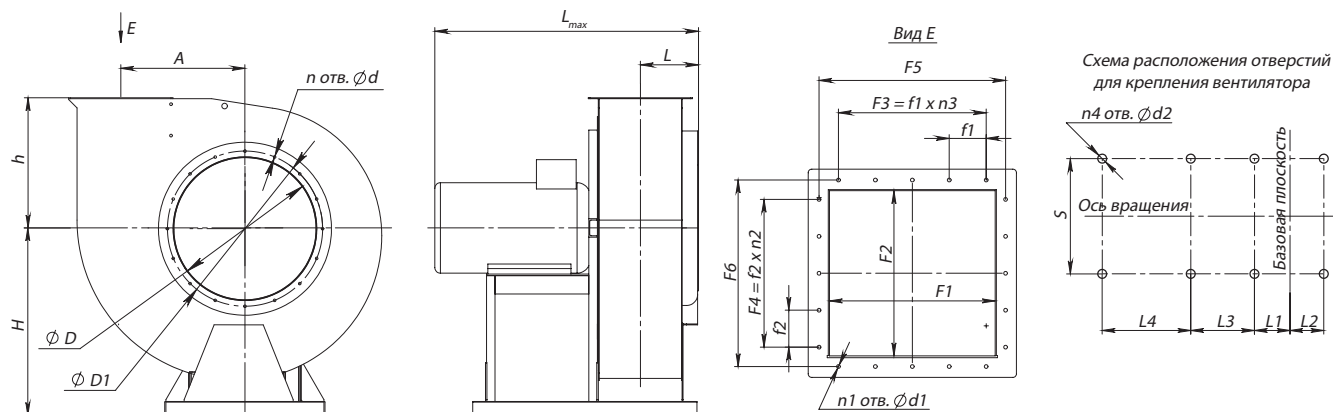
Преобразователи частоты



Клапаны

Вентилятор радиальный ВР 280-46-5, исполнение 1

ГАБАРИТНЫЕ И ПРИСОЕДИНИТЕЛЬНЫЕ РАЗМЕРЫ ВР 280-46-5, исполнение 1



Конструкторский отдел оставляет за собой право для улучшения качества выпускаемой продукции вносить изменения размеров и комплектации без уведомления.

ГАБАРИТНО-ПРИСОЕДИНИТЕЛЬНЫЕ РАЗМЕРЫ ВР 280-46-5, исполнение 1

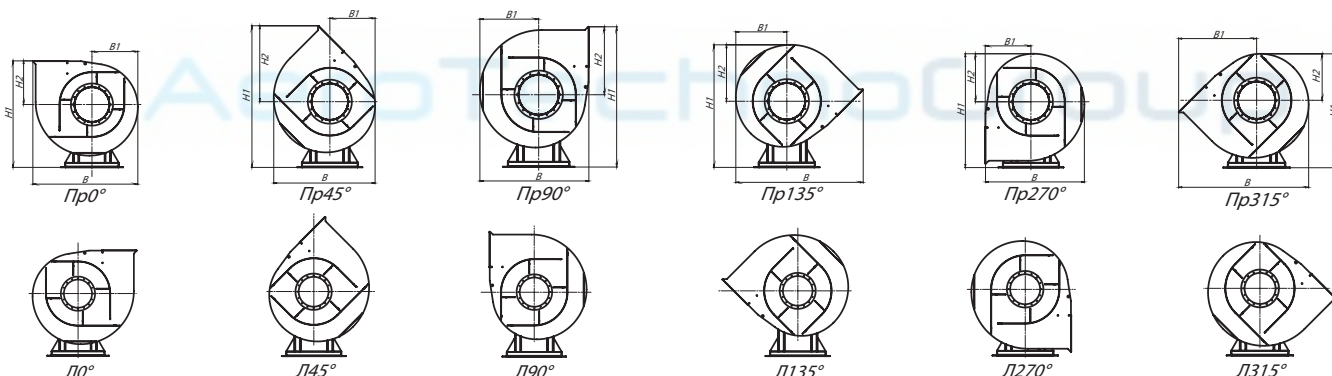
Типоразмер вентилятора	A, мм	D, мм	D1, мм	F1, мм	F2, мм	F3, мм	F4, мм	F5, мм	F6, мм	H, мм	L _{max} , мм	L, мм	L1, мм	L2, мм	L3, мм	L4, мм
ВР 280-46 №5	324	502	537	350	350	-	-	382	382	650	1188	253	505	95	-	-

Типоразмер вентилятора	L5, мм	S, мм	S1, мм	S2, мм	d, мм	d1, мм	d2, мм	f1, мм	f2, мм	h, мм	n _{отв.} , шт	n1 _{отв.} , шт	n2 _{отв.} , шт	n3 _{отв.} , шт	n4 _{отв.} , шт
ВР 280-46 №5	-	410	-	-	10,5	10	15	-	-	340	8	4	-	-	4

ГАБАРИТНО-ПРИСОЕДИНИТЕЛЬНЫЕ РАЗМЕРЫ ВР 280-46-5, исполнение 1, зависящие от положения корпуса (см. чертеж на стр. 8)

Типоразмер вентилятора	Пр0°/Л0°				Пр45°/Л45°				Пр90°/Л90°			
	B, мм	B1, мм	H1, мм	H2, мм	B, мм	B1, мм	H1, мм	H2, мм	B, мм	B1, мм	H1, мм	H2, мм
ВР 280-46 №5	906	377	990	340	818	347	1264	614	779	439	1179	529

Типоразмер вентилятора	Пр135°/Л135°				Пр270°/Л270°				Пр315°/Л315°			
	B, мм	B1, мм	H1, мм	H2, мм	B, мм	B1, мм	H1, мм	H2, мм	B, мм	B1, мм	H1, мм	H2, мм
ВР 280-46 №5	1023	410	1121	471	780	340	1028	377	1023	613	998	348



АКУСТИЧЕСКИЕ ХАРАКТЕРИСТИКИ ВР 280-46-5, исполнение 1

Марка вентилятора	Конструктивное исполнение	Частота вращения, об/мин	Значение L _{p1} в октавных полосах f, Гц							L _{pa} , дБА	
			63	125	250	500	1000	2000	4000		8000
ВР 280-46 №5	схема 1	1000	87	88	92	94	90	86	81	73	94
		1500	97	98	102	104	100	96	91	83	104

Акустические характеристики измерены со стороны нагнетания при номинальном режиме работы вентилятора. На стороне всасывания уровни звуковой мощности на 3 дБ ниже уровня, приведенных в таблице.

На границах рабочего участка аэродинамические уровни звуковой мощности на 3 дБ выше уровня звуковой мощности, соответствующего номинальному режиму работы вентилятора.